

# BESTSELLER

2020  
2021

OFERTA CAŁOROCZNA

CELOROČNÍ PROGRAM



[www.berkemann.com](http://www.berkemann.com)

COMFORT SHOES  
since  
1885

 berkemann

WSTĘP  
*PŘEDMLUVA*



## Szanowni Sprzedawcy!

Niniejszym przedstawiamy Państwu nasz nowy program bestsellerów Berkemann na sezon 2020/2021. Obejmuje on podstawowy asortyment komfortowych modeli obuwia, które można zamawiać z naszego magazynu przez cały rok. Nasze komfortowe obuwie produkujemy w Europie, we własnej fabryce na terenie Węgier, co znacząco skraca drogi transportowe. Dzięki temu możemy szybko reagować na tendencje rynkowe i oferować Państwu bogaty asortyment 60 modeli komfortowego obuwia w niemal 150 wariantach kolorystycznych na przestrzeni całego roku. Z naszego własnego, nowoczesnego centrum logistycznego w miejscowości Zeulenroda w Turynii – w środkowej części Niemiec – wysyłamy towary codziennie, zapewniając szybką dostawę na cały świat.

Życzymy Państwu i sobie owocnej współpracy.  
Państwa zespół Berkemann

### *Vážení prodejci,*

*rádi bychom Vám představili náš nový program bestsellerů společnosti Berkemann pro nadcházející sezónu 2020/2021. Tento program NOS představuje základní sortiment modelů komfortní obuvi, které si můžete po celý rok pohodlně zakoupit přímo v našem skladu.*

*Naši komfortní obuv vyrábíme tady v Evropě, v našich vlastních obuvnických manufakturách v Maďarsku, a proto jsme schopni rychle reagovat na tendence trhu a díky krátkým přepravním vzdálenostem vám můžeme po celý rok nabízet rozsáhlý sortiment 60 komfortních modelů obuvi v téměř 150 barevných variantách. Z našeho rovněž vlastního logistického centra ve městě Zeulenroda v Durynsku, ležícího v samém srdci Německa, odesíláme zboží do druhého dne a zajišťujeme tak rychlé doručení zásilek do celého světa.*

*Dovolte nám, abychom zůstali vašimi úspěšnými obchodními partnery.  
Váš tým Berkemann*

# HISTORIA HISTORIE



## Firma Berkemann

Firma Berkemann została założona w 1885 r. w Hamburgu przez Heinricha Ad. Berkemanna jako zakład szewski, który postawił sobie za zadanie produkcję dopasowanego obuwia wysokiej jakości. Na początku XX w. asortyment został uzupełniony o samodzielnie opracowane i pierwsze na świecie ortopedyczne wkładki do butów produkowane na skalę przemysłową, a nieco później rozszerzono go jeszcze o samodzielnie opracowane pomoce ortopedyczne – zawsze mając na uwadze profilaktykę zdrowych stóp lub łagodzenie dolegliwości. W 1950 r. firma Berkemann odniosła sukces na skalę światową w zakresie profilaktyki i wzmacniania dzięki rozwiniętym przez prof. Thomsena sandałom gimnastycznym, na których do dzisiaj bazuje oryginalna 5-fazowa wkładka Berkemann. Ta tradycja innowacyjności zobowiązuje nas do dzisiaj.

### *O firmě Berkemann*

*Firmu Berkemann založil v roce 1885 v Hamburku Heinrich Ad. Berkemann coby továrnu na výrobu obuvi s cílem vyrábět kvalitní obuv, která dobře padne. Počátkem 20. století byl sortiment doplněn o vlastní vyvinuté a celosvětově poprvé průmyslově prefabrikované vložky. O nějaký čas později se k nim přidaly rovněž vlastní vyvinuté ortopedické pomůcky, které se vždy zaměřovaly na jedno – preventivně posílit zdravé nohy, resp. ulevit od bolestí. Celosvětový úspěch v otázce prevence a posílení zdravých nohou zažila firma Berkemann v roce 1950, kdy na trh uvedla zdravotní sandály vylepšené profesorem Thomsenem, z nichž dodnes čerpá ona originální 5fázová stélka Berkemann. Tato tradice přicházet s inovacemi nás stále zavazuje.*

# LINIE PRODUKTÓW BERKEMANN

## PRODUKTOVÉ ŘADY ZNAČKY BERKEMANN

### LINIA BERKINA

Z miękko wyścielaną, oryginalną 5-fazową wkładką Berkemann



#### ŘADA BERKINA

S originální 5fázovou stélkou Berkemann s měkkým polstrováním

### LINIA WASHABLE

Komfortowe obuwie z naturalnej skóry, które można zwyczajnie prać



#### ŘADA WASHABLE

V pohodlné obuvi z pravé kůže, kterou lze snadno vyprat

### LINIA FILC

Wygodne obuwie domowe, w którym dobrze czuje się stopa



#### FILCOVÁ ŘADA

V pohodlné domácí obuvi, v níž se každý cítí dobře

### BERKEMANN COMFORTKNIT

Innowacyjny komfort tkaniny



#### BERKEMANN COMFORTKNIT

Innowativní pohodlí ve formě pleteniny



## LINIA BERKOFLEX

Dodatkový komfort díky pokryté naturalną skórą,  
oryginalnej 5fazowej wymiennej wkładce berkemann



### ŘADA BERKOFLEX

Maximální pohodlí díky originální 5fázové výměnné stélce  
Berkemann z pravé kůže

## LINIA STRETCH

Z łagodzącymi nacisk wkładkami elastycznymi  
i praktycznymi wkładkami wymiennymi



### STREČOVÁ ŘADA

Obuv s praktickými výměnnými stélkami a strečovými vsadkami  
pro zmírnění otlaků

## LINIE BERKINA I BERKOFLEX

Komfortowe obuwie Berkemann także dla panów



### ŘADA BERKINA A BERKOFLEX

Komfortní obuv společnosti Berkemann také pro muže

## BERKEMANN ORIGINALS

Aktywne w ruchu, z drewnianymi podešwami  
i oryginalną 5-fazową wkładką Berkemann



### BERKEMANN ORIGINALS

Aktivní pohyb s dřevěnými podešvami  
a originální 5fázovou stélkou Berkemann

## LINIA WORK

Wygodne buty pracownicze zapewniające profesjonalny wygląd



### ŘADA WORK

Pohodlná pracovní obuv pro profesionální výsledek

## ORIGYNALE AKCESORIA BERKEMANN

Do łatwej pielęgnacji lub podwyższenia funkcjonalności



### ORIGYNALNÍ PŘÍSLUŠENSTVÍ ZNAČKY BERKEMANN

Pro péči o obuv nebo vylepšení její funkčnosti

**LINIA BERKINA | DAMSKIE**

Hassel.....	12
Lüneburg.....	13
Triest.....	11/13
Mila.....	14
Isabella.....	15
Teri.....	15
Jada.....	16
Victoria.....	17
Celle.....	17

**LINIA WASHABLE | DAMSKIE**

Bine (linia Berkina).....	19/20
Fedora (linia Berkoflex).....	21
Fabienne (linia Berkoflex).....	21

**LINIA FILC | DAMSKIE - MĘSKIE**

Lauren (linia Berkina).....	23/24
Florina (linia Berkoflex).....	24
Jarla (linia Berkoflex).....	24/25
Mirko (linia Berkoflex).....	25/52

**BERKEMANN COMFORTKNIT | DAMSKIE - MĘSKIE**

Allegra.....	27/28
Eila.....	29
Allegro.....	26/29/55

**LINIA BERKOFLEX | DAMSKIE**

Felia.....	32
Daria.....	33
Franziska.....	31/34
Lena.....	34
Wenke.....	35
Jennifer.....	35
Leni.....	32/36
Larena.....	37

**LINIA STRETCH | DAMSKIE - MĘSKIE**

Janna.....	40
Andrea.....	41
Sofie.....	41
Heliane.....	40/42
Helene.....	43
Birthe.....	43
Talia.....	44
Denise.....	44/45
Adele.....	45
Josie.....	39/46
Markus.....	47/54

**LINIE BERKINA I BERKOFLEX | MĘSKIE**

Adam.....	50
Luis.....	51
Fabian.....	51
Max.....	50/52
Mirko.....	52/25
Joost.....	49/53/75
Liam.....	53
Markus.....	54/47
Frieder.....	54
Allegro.....	55/29

**BERKEMANN ORIGINALS | DAMSKIE - UNISEX**

Oryginalne klapki.....	58/59
Berkilette.....	59
Podeszwy drewniane.....	60
Paski wymienne.....	61
Hamburg.....	62
Klapki z wkładką masującą.....	62
Toeffler z paskiem.....	57/63
Toeffler naturalne.....	63
Toeffler miękkie.....	64
Toeffler welurowe.....	64
Toeffler standardowe.....	65

**LINIA WORK | DAMSKIE - MĘSKIE - UNISEX**

X-Pro-Maxor.....	67/68/69
Tec-Pro-Thordu.....	71
Tec-Pro-Toivo.....	71
Tec-Pro-Telis.....	72
Tec-Pro-Tirdu.....	72
Tec-Pro-Brage.....	73
Tec-Pro-Tammo.....	73
Tec-Pro-Iver.....	70/74
Larena.....	75/37
Joost.....	75/53

**ORYGINALNE AKCESORIA BERKEMANN**

Wkładki piankowe.....	77/78/79
Wkładki Berkodur.....	80/81
Impregnat uniwersalny w sprayu.....	82
Uniwersalny preparat czyszczący w sprayu.....	82
Specjalny środek piorący.....	82
Pasek na piętę.....	83

**INNE TEMATY**

Wstęp.....	2/3
Historia.....	4/5
Linie produktów Berkemann.....	6/7
Spis treści.....	8/9
Oryginalna 5-fazowa wkładka Berkemann.....	84/85
Idealne uzupełnienie.....	86/87
Objaśnienie piktogramów.....	88
Tabela rozmiarów obuwia.....	89



**ŘADA BERKINA | DÁMSKÉ**

Hassel	12
Lüneburg	13
Triest	11/13
Mila	14
Isabella	15
Teri	15
Jada	16
Victoria	17
Celle	17

**ŘADA WASHABLE | DÁMSKÉ**

Bine (řada Berkina)	19/20
Fedora (řada Berkoflex)	21
Fabienne (řada Berkoflex)	21

**FILCOVÁ ŘADA | DÁMSKÉ - PÁNSKÉ**

Lauren (řada Berkina)	23/24
Florina (řada Berkoflex)	24
Jarla (řada Berkoflex)	24/25
Mirko (řada Berkoflex)	25/52

**BERKEMANN COMFORTKNIT | DÁMSKÉ - PÁNSKÉ**

Allegra	27/28
Eila	29
Allegra	26/29/55

**ŘADA BERKOFLEX | DÁMSKÉ**

Felia	32
Daria	33
Franziska	31/34
Lena	34
Wenke	35
Jennifer	35
Leni	32/36
Larena	37

**STREČOVÁ ŘADA | DÁMSKÉ - PÁNSKÉ**

Janna	40
Andrea	41
Sofie	41
Heliane	40/42
Helene	43
Birthe	43
Talia	44
Denise	44/45
Adele	45
Josie	39/46
Markus	47/54

**ŘADA BERKINA A BERKOFLEX | PÁNSKÉ**

Adam	50
Luis	51
Fabian	51
Max	50/52
Mirko	52/25
Joost	49/53/75
Liam	53
Markus	54/47
Frieder	54
Allegra	55/29

**BERKEMANN ORIGINALS | DÁMSKÁ - UNISEX**

Originální dřeváky	58/59
Berkilette	59
Dřevěné podešve	60
Výměnné pásky	61
Hamburg	62
Nopkové dřeváky	62
Dřeváky Toeffler s páskem	57/63
Přírodní dřeváky Toeffler	63
Dřeváky Soft Toeffler	64
Dřeváky Velours Toeffler	64
Klasické dřeváky Toeffler	65

**ŘADA WORK | DÁMSKÉ - PÁNSKÉ - UNISEX**

X-Pro-Maxor	67/68/69
Tec-Pro-Thordu	71
Tec-Pro-Toivo	71
Tec-Pro-Telis	72
Tec-Pro-Tirdu	72
Tec-Pro-Brage	73
Tec-Pro-Tammo	73
Tec-Pro-Iver	70/74
Larena	75/37
Joost	75/53

**ORIGINÁLNÍ PŘÍSLUŠENSTVÍ ZNAČKY BERKEMANN**

Stélky z měkké pěny	77/78/79
Vložky Berkodur	80/81
Univerzální impregnační sprej	82
Univerzální čistící sprej	82
Speciální prací prostředek	82
Patní pásky	83

**DALŠÍ TÉMATA**

Předmluva	2/3
Historie	4/5
Produktové řady značky Berkemann	6/7
Obsah	8/9
Originální 5fázová stélka Berkemann	84/85
Ideální doplňky	86/87
Vysvětlivky k piktogramům	88
Velikostní a přepočtová tabulka	89

**PRZEWODNIK PO KATALOGU | KATALOGOVÝ PRŮVODCE**

**MILA**

Lekki, letní styl połączony ze swobodnym komfortem.  
 Űszasny letni styl w kombinacji s przyroznym pohodliem.

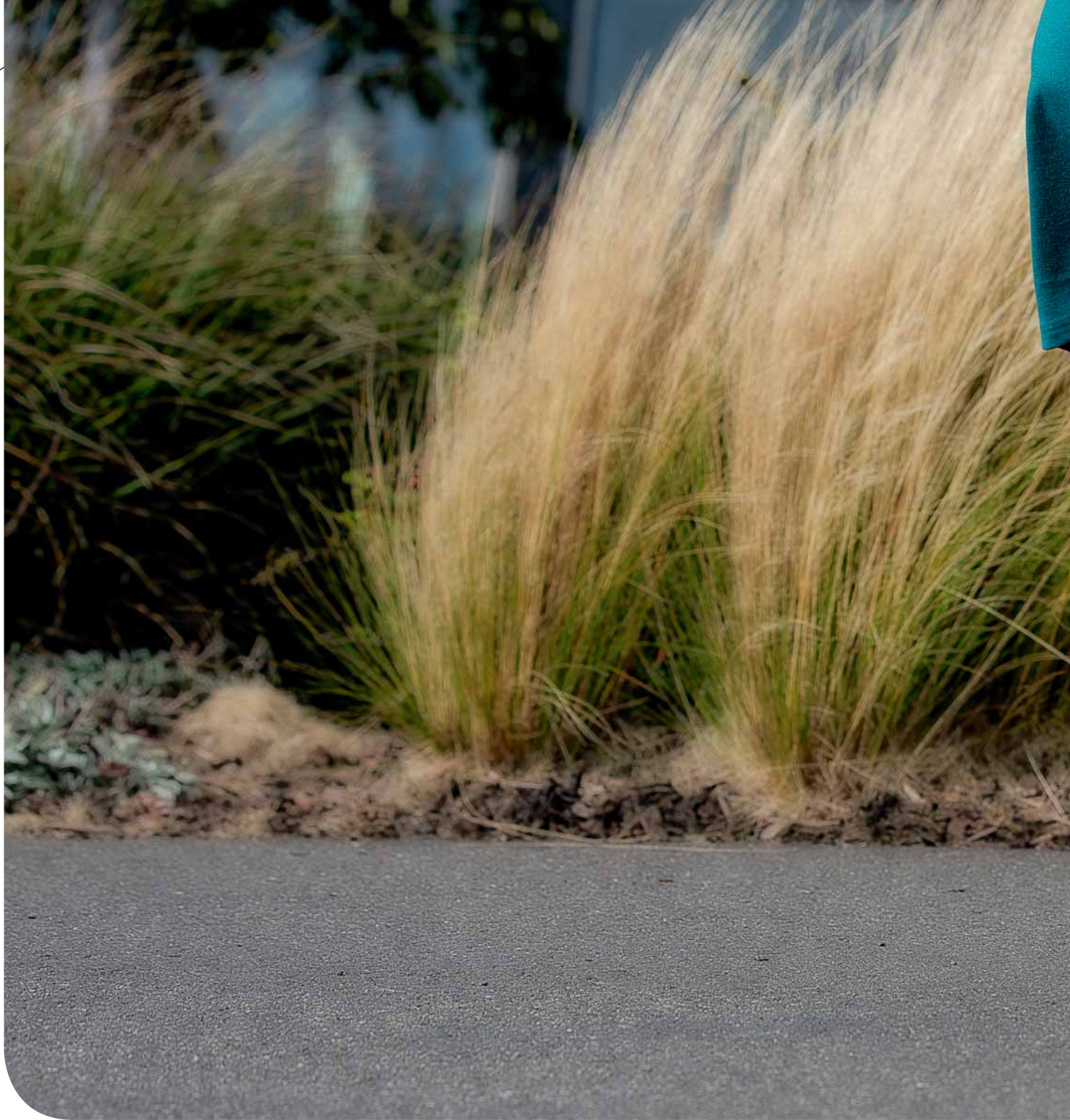
**1** 01351-100  
 biale • skóra cieleca  
 biele • teleci kúže

**2** 01351-201  
 czerwone • skóra nappa  
 czerwene • kúže nappa

**3** 01351-901  
 czarne • skóra cieleca  
 czarne • teleci kúže

**4** 01351-980  
 szara • nubuk  
 sebé • nubuk

roz. 3 - 8,5 | obcas 23 mm  
 podwyzszenie piety 15 mm | ksztatt Caldera | damskie  
 Vel. 3 - 8,5 | podpatek 23 mm  
 vyklenuti klenku 15 mm | tvar Caldera | damskie



## LINIA BERKINA

Z miękko wyściełaną, oryginalną 5-fazową wkładką Berkemann

Modele z linii Berkina zapewniają niezwykłą wygodę przez cały dzień. Miękko wyściełana, ukształtowana wkładka o wygodnej, dopasowanej do stopy szerokości gwarantuje przyjemne noszenie. Umieszczona we wszystkich modelach z linii Berkina oryginalna 5-fazowa wkładka wspiera naturalny proces przenoszenia ciężaru, podczas gdy wgłębienie pod piętą chroni stawy. Wachlarz produktów z linii Berkina rozpościera się od zgodnych z najnowszą modą, komfortowych japoniek „Mila”, poprzez tradycyjne chodaki, jak np. model „Victoria” aż po prawdziwego klasyka Berkemann „Hassel” z czterema regulowanymi paskami.





## ŘADA BERKINA

*S originální 5fázovou stélkou Berkemann s měkkým polstrováním*

*V modelech řady Berkina budete chodit pohodlně po celý den. Zásahu na tom má měkká polstrovaná stélka vytvarovaná do šířky pohodlné pro chodidla. Při chůzi tak můžete zažívat jen samé příjemné pocity. Originální 5fázová stélka, již jsou vybaveny všechny modely řady Berkina, podporuje přirozené odvalování nohy, zatímco vaničkový tvar podešve chrání klouby. V duchu módy sahá řada Berkina od trendových pohodlných prstových sandálů „Mila“ přes klasické dřeváky, jako je např. model „Victoria“, až po model „Hassel“, opravdovou klasiku značky Berkemann se čtyřmi nastavitelnými pásky.*

Oryginalna 5-fazowa  
wkładka Berkemann  
*Originální 5fázova stélka  
Berkemann*

Idealna stabilizacja dzięki  
wielu możliwościom regulacji  
*Perfektní stabilita díky řadě  
možností nastavení*



Mięko wyściełana skórzana  
podeszwa wewnętrzna  
*Kožená vnitřní vložka  
s měkkým polstrováním*

Wgłębienie trzymające stopę  
zapewnia odciążenie stawów  
*Vaničkový tvar podešve slouží  
odlehčení kloubů*

Wysokiej jakości  
prawdziwa skóra  
*Kvalitní prava kůže*



## HASSEL

Z czterema regulowanymi  
paskami zapewniającymi idealne  
dopasowanie do każdej stopy.

*Se čtyřmi nastavitelnými pásky, díky kterým  
perfektně sedí na každé noze.*

**00737-364**

niebieskie • skóra perlato  
*modré • kůže perlato*

**00737-498**

brązowe • lakierowana imitacja skóry krokodyla  
*hnědé • krokodýlí lak*

**00737-015**

czarne • mikronubuk  
*černé • micronubuk*

**00737-100**

białe • skóra cielęca  
*bílé • telecí kůže*

**00737-320**

granatowe • nubuk  
*tmavě modré • nubuk*



rozm. 3 - 8,5 | szer. regulowana E - H | obcas 40 mm  
podwyższenie pięty 25 mm | kształt Atlanta | damskie  
*Vel. 3 - 8,5 | regulace šířky E - H | podpatek 40 mm  
vyklenutí klenku 25 mm | tvar Atlanta | dámské*



## LÜNEBURG



Z miękko wyścieloną wkładką i chroniącym stawy wgłębieniem na piętę.

*S měkkou polstrovanou stélkou a podešví, která šetří klouby.*

### 00742-100

białe • skóra cielęca  
*bílé • telecí kůže*

### 00742-320

granatowe • nubuk  
*tmavě modré • nubuk*

### 00742-960

czarne • skóra lakierowana  
*černé • lakované*

rozm. 3 - 8,5 | szer. regulowana E - H  
obcas 40 mm | podwyższenie pięty 25 mm  
kształt Atlanta | damskie

*Vel. 3 - 8,5 | regulace šířky E - H  
podpatek 40 mm | vyklenutí klenku 25 mm  
tvar Atlanta | dámské*



Możliwość dodatkowego zamocowania paska na piętę | patrz strona 83  
*Možnost dodatečného vybavení patními pásky | viz strana 83*

# KLASYKA KOMFORTU

POHODLNÁ  
KLASIKA

## TRIEST



Wesoły design z plecionymi rzemykami zapewnia letni szyk.

*Hravý design spletených pásků jim dodává vzhled letní obuvi.*

### 02424-241

czerwone • plecionka  
*červené • proplétané*

rozm. 3,5 - 8 | szer. G  
obcas 25 mm | podwyższenie pięty 18 mm  
kształt Rimini | damskie

*Vel. 3,5 - 8 | šířky G  
podpatek 25 mm | vyklenutí klenku 18 mm  
tvar Rimini | dámské*







## MILA

Lekki, letni styl połączony ze swobodnym komfortem.

*Úžasný letní styl v kombinaci s přirozeným pohodlím.*

### 01351-100

białe • skóra cielęca  
bílě • telecí kůže

### 01351-201

czerwone • skóra nappa  
červené • kůže nappa

### 01351-901

czarne • skóra cielęca  
černé • telecí kůže

### 01351-980

szara • nubuk  
šedé • nubuk



rozm. 3 - 8,5 | szer. G | obcas 23 mm  
podwyższenie pięty 15 mm | kształt Caldera | damskie  
Vel. 3 - 8,5 | šířky G | podpatek 23 mm  
vyklenutí klenku 15 mm | tvar Caldera | dámské



## ISABELLA

Gumowe wstawki na podbiciu zapewniają doskonałe dopasowanie.

*Dokonale padnou díky stažení gumičkou na nártu.*

**01105-967**

stone • nubuk  
stone • nubuk

**01105-101**

białe • skóra cielęca  
bílě • telecí kůže

**01105-277**

bordowe • skóra cielęca  
vínově červeně • telecí kůže

**01105-926**

czarne • skóra cielęca  
černě • telecí kůže

rozm. 3 - 8,5 | szer. G  
obcas 35 mm | podwyższenie pięty 22 mm  
Kształt Sydney | damskie

Vel. 3 - 8,5 | šířky G  
podpatek 35 mm | vyklenutí klenku 22 mm  
tvar Sydney | dámské



## TERI

Minimalistyczne wzornictwo, miękkie wyścielenie i wiele możliwości regulacji.

*Minimalistický design, měkké polstrování a různé možnosti nastavení.*

**01320-950**

czarne • mikronubuk  
černě • micronubuk

rozm. 3 - 8,5 | szer. regulowana E - H  
obcas 30 mm | podwyższenie pięty 20 mm  
kształt Torino | damskie

Vel. 3 - 8,5 | regulace šířky E - H  
podpatek 30 mm | vyklenutí klenku 20 mm  
tvar Torino | dámské



Możliwość dodatkowego zamocowania paska na piętę | patrz strona 83  
Možnost dodatečného vybavení patními pásky | viz strana 83



## JADA

Obcas o wysokości 50 mm zapewnia wygodę stylu na wysokim poziomie.

*Výška podpatku 50 mm pro pohodlný model na vysoké úrovni.*

### **01753-101**

białe • skóra cielęca  
*bílé • telecí kůže*

### **01753-903**

czarne • miękka skóra  
*černé • měkká kůže*

rozm. 3 - 8,5 | szer. G  
obcas 50 mm | podwyższenie pięty 35 mm  
kształt Canberra | damskie

*Vel. 3 - 8,5 | šířky G*  
podpatek 50 mm | vyklenutí klenku 35 mm  
tvar Canberra | dámské





## VICTORIA



Idealne dopasowanie do kształtu stopy dzięki inteligentnej wstawce gumowej.

*Díky vnitřní gumičce se perfektně přizpůsobí tvaru nohy.*

### 01112-101

białe • skóra cielęca  
bílě • telecí kůže

### 01112-277

bordowe • skóra cielęca  
vínově červené • telecí kůže

### 01112-903

czarne • miękka skóra  
černé • měkká kůže

rozm. 3 - 8,5 | szer. G  
obcas 35 mm | podwyższenie pięty 22 mm  
kształt Sydney | damskie

Vel. 3 - 8,5 | šířky G  
podpatek 35 mm | vyklenutí klenku 22 mm  
tvar Sydney | dámské



## CELLE

Klasyka komfortu z elastyczną wstawką gumową.

*Pohodlná klasika s pružnou gumičkou.*

### 01301-101

białe • skóra cielęca  
bílě • telecí kůže

### 01301-926

czarne • skóra cielęca  
černé • telecí kůže

rozm. 3 - 8,5 | szer. F  
obcas 40 mm | podwyższenie pięty 25 mm  
kształt Atlanta | damskie

Vel. 3 - 8,5 | šířky F  
podpatek 40 mm | vyklenutí klenku 25 mm  
tvar Atlanta | dámské



Możliwość dodatkowego zamocowania paska na pięcie | patrz strona 83  
Možnost dodatečného vybavení patními pásky | viz strana 83

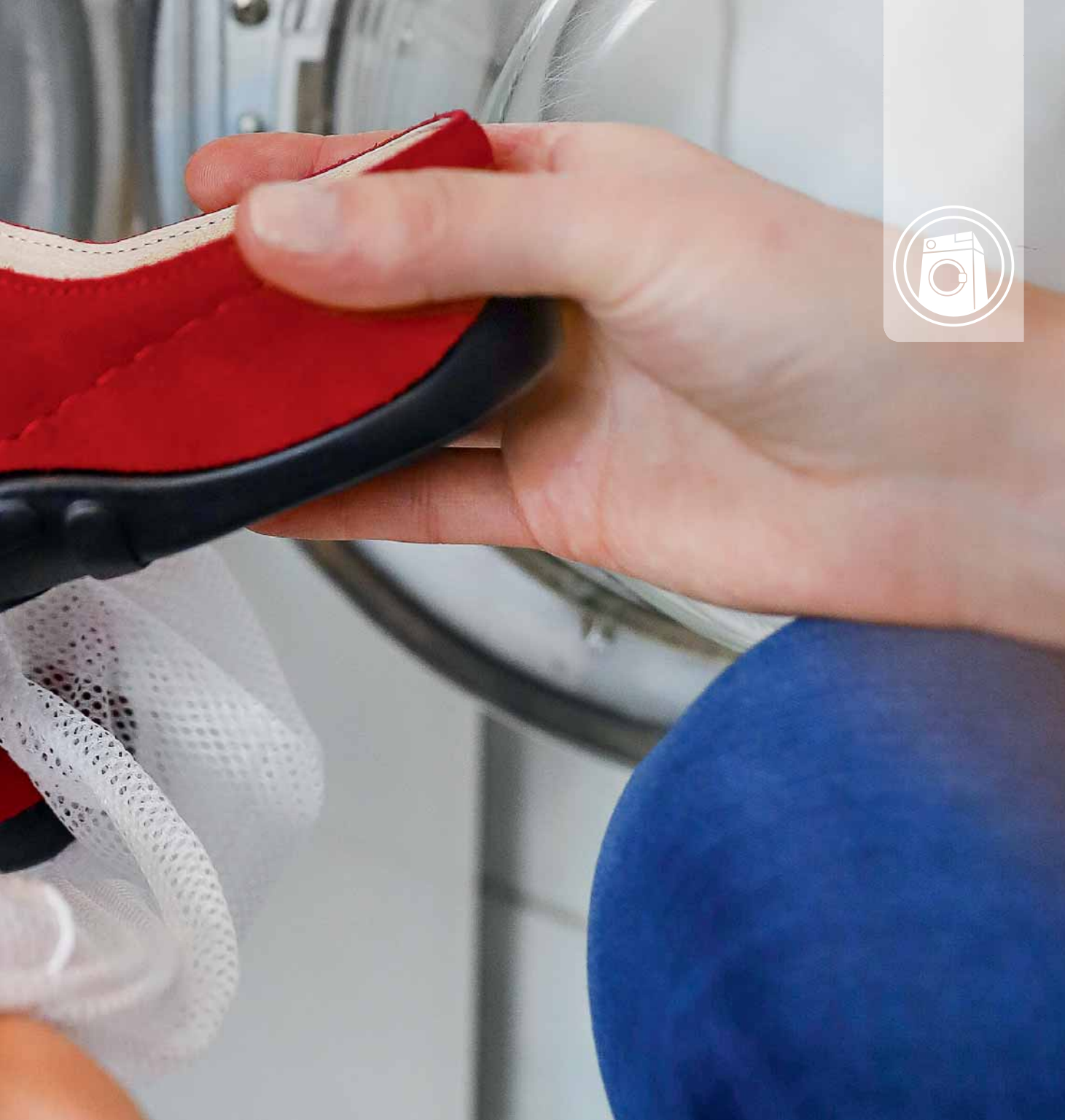


## LINIA WASHABLE

Komfortowe obuwie z naturalnej skóry, które można zwyczajnie prać

Modele komfortowego obuwia z linii Washable, dostępne z miękko wyściełaną, stałą wkładką lub wkładką wymienną gwarantują szczególnie długą radość noszenia. Środki powierzchniowo czynne zapobiegają odtłuszczeniu skóry i sprawiają, że obuwie pozostaje miękkie i elastyczne również po wielu praniach. Do każdej pary dołączona jest próbka specjalnego środka piorącego w płynie oraz siatka do prania.





## ŘADA WASHABLE

*V pohodlné obuvi z pravé kůže, kterou lze snadno vyprat*

*Z modelů pohodlné obuvi řady Washable (pratelné), které jsou k dostání ve variantě s měkkou polstrovanou pevnou stélkou nebo výměnnou stélkou, se budete moci těšit obzvláště dlouho. Speciální povrchová úprava zabraňuje odmašťování kůže a obuv zůstane i po několika vypráních měkká a hebká. Každý pár je dodáván se vzorkem speciálního tekutého pracího prostředku a s ochrannou prací sítkou.*



Przystosowane do prania w 30 °C  
Lze prát na 30 °C

Wgłębienie trzymające stopę  
zapewnia odciążenie stawów  
Vaničkový tvar podešve slouží  
odlehčení kloubů

Nawet po wielokrotnym  
praniu buty pozostają miękkie  
i elastyczne

Obuv zůstane i po několika  
vypráních měkká a hebká

Środki powierzchniowo  
czynne zapobiegają  
odtłuszczeniu skóry

Speciální povrchová  
úprava zabraňuje  
odmaštění kůže tenzidy

Mięko wyścielana skóra-  
na podszwa wewnętrzna

Kožená vnitřní vložka  
s měkkým polstrováním

Oryginalna 5-fazowa  
wkładka Berkemann

Originální 5fázová  
stélka Berkemann



## BINE

Środki powierzchniowo czynne sprawiają,  
że skóra nawet po wielokrotnym praniu  
pozostaje elastyczna.

Speciální povrchová úprava zachovává kůži  
hebkou i po několikerém vyprání.

**01119-250**

czerwone • welur  
červené • semišové

**01119-734**

piaskowe • nubuk  
pískové • nubuk

rozm. 3 - 8,5 | szer. G  
obcas 35 mm | podwyższenie pięty 22 mm  
kształt Sydney | damskie

Vel. 3 - 8,5 | šířky G  
podpatek 35 mm | vyklenutí klenku 22 mm  
tvar Sydney | dámské



## FEDORA



Dwa praktyczne paski z zapięciem na rzep optymalnie dopasowują but do stopy.

*Díky dvěma praktickým páskům se zapínáním na suchý zip obuv dokonale přilne k nohám.*

### 01080-250

czerwone • welur  
červené • semišové

### 01080-015

czarne • mikronubuk  
černé • micronubuk

### 01080-938

czarne • skóra  
černé • kůže

rozm. 3 - 8,5 | szer. regulowana E - H  
obcas 35 mm | podwyższenie pięty 22 mm  
kształt Melbourne | damskie

*Vel. 3 - 8,5 | regulace šířky E - H  
podpatek 35 mm | vyklenutí klenku 22 mm  
tvar Melbourne | dámské*

Pozostałe kolory dostępne dla tego modelu przedstawione są na stronie 33 – model Daria.

*Další barvy tohoto typu obuvi naleznete na straně 33 – model Daria.*



# ZASADA CZYSTOŚCI

## ČISTÝ PRINCIP

## FABIENNE

Po prostu wyprać w temperaturze 30 °C w pralce lub ręcznie.

*Stačí vyprat na 30 °C v pračce nebo v ruce.*

### 03415-728

naturalne • skóra  
přírodní • kůže

### 03415-938

czarne • skóra  
černé • kůže

rozm. 3 - 8,5 | szer. regulowana F - I  
obcas 35 mm | podwyższenie pięty 22 mm  
kształt Aventin | damskie

*Vel. 3 - 8,5 | regulace šířky F - I  
podpatek 35 mm | vyklenutí klenku 22 mm  
tvar Aventin | dámské*



Możliwość dodatkowego zamocowania paska na piętę | patrz strona 83  
Možnost dodatečného vybavení patními pásky | viz strana 83





## LINIA FILC

Wygodne obuwie domowe, w którym dobrze czuje się stopa

W asortymencie linii Filc znajdują Państwo warianty obuwia domowego z miękko wyściełaną wkładką stałą lub wkładką wymienną. Zastosowany we wszystkich modelach naturalny filc zapewnia ciepło podczas noszenia, natomiast niewielka domieszka włókien syntetycznych gwarantuje odporność na ścieranie, a tym samym możliwość długiego cieszenia się tymi wygodnymi butami.





## FILCOVÁ ŘADA

*V pohodlné domácí obuvi, v níž se každý cítí dobře*

*V sortimentu filcového zboží najdete varianty domácí obuvi s měkkou polstrovanou pevnou stélkou nebo výměnnou stélkou. Zatímco přírodní filc používaná u všech modelů vám dopřeje příjemně hřejivý pocit při nošení, nízký podíl syntetických vláken se postará o vysokou otěruvzdornost, a tím i o vaši dlouhodobou radost z této příjemné obuvi.*





Naturalny filc z żywej wełny z niewielkim dodatkiem włókien sztucznych zapewnia długą trwałość

*Přírodní filc ze střížní vlny s nízkým podílem umělých vláken pro dlouhou životnost*

Idealna stabilizacja dzięki wielu możliwościom regulacji

*Perfektní stabilita díky řadě možností nastavení*

Wytrzymała podeszwa – lekka, elastyczna i trwała

*Odolná podešev – lehká, ohebná a s dlouhou životností*

Czynne oddychanie i ogrzewanie

*Prodyšné a hřejivé*

Modele filcowe – ze stałą wkładką skórzaną lub wkładką zmienną

*Filcové modely – s pevnou koženou stélkou nebo výměnnou stélkou*

Oryginalna 5-fazowa wkładka Berkemann

*Originální 5fázová stélka Berkemann*



## LAUREN

Pokryta skórą podeszwa wewnętrzna zapewnia stopie przyjazny klimat.

*S vnitřní vložkou potaženou kůží pro příjemné klima uvnitř obuvi.*

**01553-235**

czerwone • filc  
červená • filc

**01553-937**

ciemnoszare • filc  
tmavě šedá • filc

rozm. 3 - 9, 10 | szer. G | obcas 30 mm  
podwyższenie pięty 20 mm  
kształt Brisbane | damskie

Vel. 3 - 9, 10 | šířky G | podpatek 30 mm  
vyklenutí klenku 20 mm  
tvar Brisbane | dámské



## FLORINA

Ponadczasowe wzornictwo i ciepły filc na miłe chwile w domowym zaciszu.

*Nadčasový design a hřejivý filc pro příjemně strávený čas.*

**01025-235**

czerwone • filc  
červená • filc

**01025-958**

czarne • filc  
černé • filc

rozm. 3 - 8,5 | szer. H | obcas 35 mm  
podwyższenie pięty 22 mm  
kształt Melbourne | damskie

Vel. 3 - 8,5 | šířky H | podpatek 35 mm  
vyklenutí klenku 22 mm  
tvar Melbourne | dámské





## JARLA

Szeroki wlot, zapięcie na rzep i wymienna wkładka zapewniają dodatkowy komfort.

*Široký vstup do obuvi, zapínání na suchý zip a výměnná stélka pro maximální pohodlí.*

**03558-242**

czerwona łąta • filc  
červená Patch • filc

**03558-025**

czarna łąta • filc  
černé Patch • filc

rozm. 3 - 8,5 | szer. G | obcas 26 mm  
podwyższenie pięty 13 mm  
kształt Davos | damskie

Vel. 3 - 8,5 | šířky G | podpatek 26 mm  
vyklenutí klenku 13 mm  
tvar Davos | dámské



## MIRKO

Także dla panów!  
Praktyczne obuwie domowe z wymienną wkładką.

*Těž pro muže!  
Skvělá domácí filcová obuv s výměnnou stélkou.*

**05710-459**

brązowe • filc  
hnědé • filc

**05710-937**

ciemnoszare • filc  
tmavě šedá • filc

rozm. 6 - 12 | szer. H | obcas 25 mm  
podwyższenie pięty 10 mm  
kształt Biel | męskie

Vel. 6 - 12 | šířky H | podpatek 25 mm  
vyklenutí klenku 10 mm  
tvar Biel | pánské



Ten model opisany jest również na stronie 52.  
*Tento model najdete i na straně 52.*







## BERKEMANN COMFORTKNIT

Innowacyjny komfort tkaniny

Wyróżnione strefy funkcjonalne, wykonane z różnych rodzajów splotów i łączeń, zapewniają stopie swobodę ruchu względnie podtrzymanie dokładnie w tych miejscach, w których jest to anatomicznie niezbędne, zachowując przy tym modny styl sportowy. Jest to możliwe dzięki najnowszej technologii dziewiarskiej oraz wysokiej jakości włóknom poliamidowym, mającym swoje korzenie w medycynie, a dodatkowo gwarantującym najwyższy stopień tolerancji skórnej. Wszystkie modele z linii Comfortknitt posiadają wymienne wkładki wyposażone w oryginalną 5-fazową wkładkę.





## BERKEMANN COMFORTKNIT

*Inovativní pohodlí ve formě pleteniny*

*Vpletené funkční zóny, které vznikají z různých druhů pletenin a vazeb, poskytují nohám volnost při pohybu, resp. oporu přesně tam, kde ji z anatomického hlediska potřebují, a to ve skvělém vzhledu tenisek. Je to zásluhou nejmodernější technologie pletení, ale i kvalitních polyamidových vláken, která mají svůj původ v medicíně a která jsou navíc maximálně šetrná vůči pokožce. Všechny modely z řady ComfortKnit mají výměnnou stélku se zapracovanou originální 5fázovou stélkou.*





Berkemann ComfortKnit  
z 3D AIRKNIT Technology  
*Berkemann ComfortKnit  
s technologií 3D AIRKNIT*

Wyróżnione  
strefy funkcjonalne

*Vpletene  
funkční zony*

Z wkładką wymienną  
*S výměnnou stélkou*

Wyjątkowo lekkie cholewki  
*Extra lehké svršky*

Wyjątkowo przyjazne dla skóry  
*Obzvláště příjemné*

Włókna poliamidowe HighTech  
*HighTech polyamidové vlákno*



Wegańskie  
*Veganské*

Wytrzymałe i trwałe  
*Pevné a trvanlivé*



## ALLEGRA

HighTech w wersji tkaninowej z wymienną wkładką i sportowym fasonem.

*Špičková technologie ve formě pleteniny s výměnnou stélkou a v designu sportovních tenisek.*

**05450-686**

szare/białe • ComfortKnit  
*šedá/bílá • ComfortKnit*

**05450-997**

czarne/białe • ComfortKnit  
*černá/bílá • ComfortKnit*

**05450-999**

czarne • ComfortKnit  
*černé • ComfortKnit*

roz. 3 - 8,5 | szer. regulowana H - J  
obcas 16 mm | podwyższenie pięty 6 mm  
kształt Antibes | damskie

*Vel. 3 - 8,5 | regulace šířky H - J  
podpatek 16 mm | vyklenutí klenku 6 mm  
tvar Antibes | dámské*



Allegra 05450-999

## EILA



Dziergane cholewki zapewniają stopom wyjątkową przewiewność.

*Pletené svršky zajišťují optimální klima uvnitř obuvi.*

**05152-334 NEW**

navy • ComfortKnit  
navy • ComfortKnit

**05152-332 NEW**

białe/spękania • ComfortKnit  
bílé/modré • ComfortKnit

rozm. 3 - 8,5 | szer. regulowana G - I  
obcas 27 mm | podwyższenie pięty 16 mm  
kształt Barcelona | damskie

*Vel. 3 - 8,5 | regulace šířky G - I  
podpatek 27 mm | vyklenutí klenku 16 mm  
tvar Barcelona | dámské*



# KOMFORT INNOWACJA

## KOMFORT INOVACE

## ALLEGRO

Przewiewne, przyjazne dla skóry i wyposażone w wymienną wkładkę.

*Maximálně vzdušné, šetrné vůči pokožce a s výměnnou stélkou.*

**05550-616**

ciemnoszare/szare • ComfortKnit  
tmavě šedé/šedé • ComfortKnit

**05550-999**

czarne • ComfortKnit  
černé • ComfortKnit

rozm. 6 - 12 | szer. regulowana H - J  
obcas 27 mm | podwyższenie pięty 12 mm  
kształt Baden | męskie

*Vel. 6 - 12 | regulace šířky H - J  
podpatek 27 mm | vyklenutí klenku 12 mm  
tvar Baden | pánské*

Ten model opisany jest również na stronie 55.  
*Tento model najdete i na straně 55.*



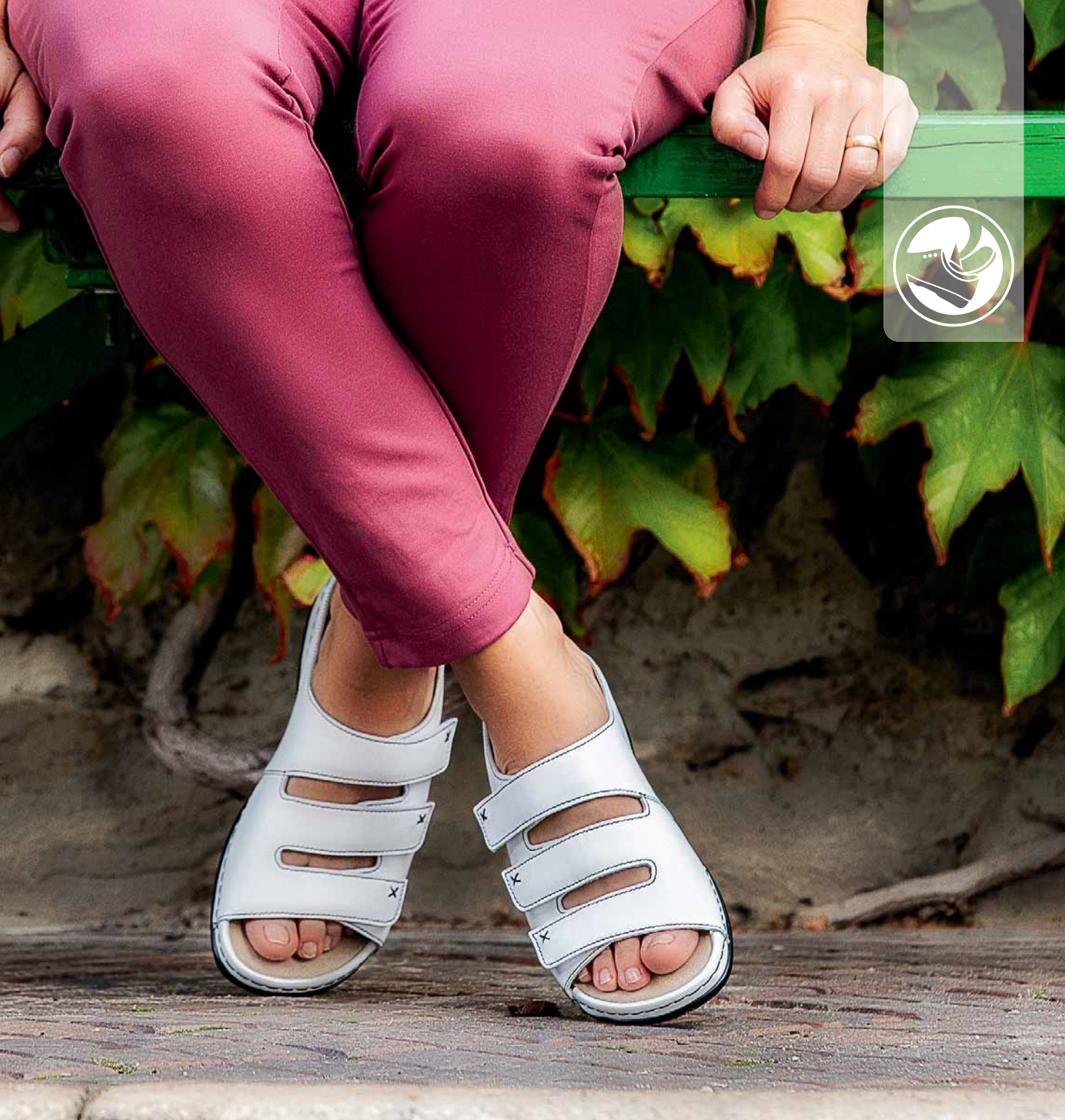


## LINIA BERKOFLEX

**Dodatkowy komfort dzięki pokrytej naturalną skórą,  
oryginalnej 5fazowej wymiennej wkładce Berkemann**

Modele z linii Berkoflex przekonują ponadczasowym wzornictwem i licznymi właściwościami zapewniającymi komfort. Wspólną cechą wszystkich modeli jest piankowa podeszwa wewnętrzna z oryginalną 5-fazową wkładką pokrytą naturalną skórą lub ogrzewającym polem tekstylnym. Ze względu na konstrukcję z wymienną wkładką modele te nadają się szczególnie do stosowania wkładek ortopedycznych.





## ŘADA BERKOFLEX

Maximální pohodlí díky originální 5fázové výměnné stélce Berkemann z pravé kůže

Modely z řady Berkoflex se vyznačují nadčasovým designem a celou řadou vlastností, které jsou zárukou pohodlného nošení. Všechny modely mají vnitřní vložku s pěnovým polstrováním a originální 5fázovou stélku potaženou buď pravou kůží nebo hřejivým textilním flaušem. Vzhledem ke konstrukci s výměnnou stélkou jsou tyto modely ideální obzvláště pro použití jako ortopedické vložky na míru.



Berkoflex – modele z wymiennymi wkładkami przystosowanymi do mycia  
*Berkoflex – modely s pratelnými výměnnými stélkami*

Idealna stabilizacja dzięki różnym możliwościom regulacji

*Perfektní stabilita díky různým možnostem nastavení*

Mięka wyściółka wewnętrzna

*Měkký a prodyšný*

Oryginalna 5-fazowa wkładka Berkemann

*Originální 5fázová stélka Berkemann*

Wysokiej jakości skóra zewnętrzna – miękka i oddychająca

*Kvalitní svrchní kůže – měkká a prodyšná*

Podeszwa z funkcją dynamicznego przenoszenia ciężaru – chód lekki jak piórko

*Anatomická vložka – lehká chůze*



## FELIA

Dzięki wymiennej wkładce nadaje się szczególnie do zastosowania indywidualnych wkładek na miarę.

*Díky výměnné stélce ideální zejména pro použití jako individuální vložky na míru.*

**01023-101**

białe • skóra cielęca  
*bilé • telecí kůže*

**01023-364**

niebieskie • skóra perlato  
*modré • kůže perlato*

roz. 3 - 8,5 | szer. regulowana E - H  
 obcas 35 mm | podwyższenie pięty 22 mm  
 kształt Melbourne | damskie

Vel. 3 - 8,5 | regulace šířky E - H  
 podpatek 35 mm | vyklenutí klenku 22 mm  
 tvar Melbourne | dámské



# PO PROSTU WYGODA

## JEDNODUCHÝ POHODLNÝ

### DARIA

Pełna funkcjonalność oraz  
ponadczasowa elegancja do noszenia  
na dworze i we wnętrzach.

*Maximálně funkční a nadčasově elegantní  
pro aktivity doma i venku.*

#### 01002-101

białe • skóra cielęca  
bílé • telecí kůže

#### 01002-109

kremowe • skóra cielęca  
smetanové • telecí kůže

#### 01002-277

bordowe • skóra cielęca  
vínově červené • telecí kůže

#### 01002-353

niebieskie • nubuk  
modré • nubuk

#### 01002-980

szara • nubuk  
šedé • nubuk

rozm. 3 - 8,5 | szer. regulowana E - H  
obcas 35 mm | podwyższenie pięty 22 mm  
kształt Melbourne | damskie

*Vel. 3 - 8,5 | regulace šířky E - H  
podpatek 35 mm | vyklenutí klenku 22 mm  
tvar Melbourne | dámské*

Pozostałe kolory dostępne dla tego modelu przedstawione  
są na stronie 21 – model Fedora.

*Další barvy tohoto typu obuvi naleznete na straně 21 –  
model Fedora.*



Możliwość dodatkowego zamocowania paska na piętę | patrz strona 83  
Možnosť dodatečného vybavení patními pásky | viz strana 83





## FRANZISKA

### 01007-101

białe • skóra cielęca  
bílé • telecí kůže

### 01007-277

bordowe • skóra cielęca  
vínově červené • telecí kůže

### 01007-436

taupe • skóra cielęca  
taupe • telecí kůže

### 01007-903

czarne • miękka skóra  
černé • měkká kůže

rozm. 3 - 8,5 | szer. regulowana E - H  
obcas 35 mm | podwyższenie pięty 22 mm  
kształt Melbourne | damskie

Vel. 3 - 8,5 | regulace šířky E - H  
podpatek 35 mm | vyklenutí klenku 22 mm  
tvar Melbourne | dámské

Trzy paski znakomicie dopasowują się do naturalnego kształtu stopy.

*Tri pásy se skvěle přizpůsobí přirozenému tvaru chodidla.*



## LENA

Dodatkowy pasek na piętę zapewnia dobre trzymanie się buta.

*Dodatečný patní pásek se postará o bezpečnou stabilitu.*

### 01009-903

czarne • miękka skóra  
černé • měkká kůže

rozm. 3 - 8,5 | szer. regulowana E - H  
obcas 35 mm | podwyższenie pięty 22 mm  
kształt Melbourne | damskie

Vel. 3 - 8,5 | regulace šířky E - H  
podpatek 35 mm | vyklenutí klenku 22 mm  
tvar Melbourne | dámské



Możliwość dodatkowego zamocowania paska na piętę | patrz strona 83  
Možnost dodatečného vybavení patními pásky | viz strana 83



## WENKE



Różne możliwości regulacji zapewniają idealne dopasowanie.

*Variabilní možnosti nastavení pro perfektně padnoucí tvar.*

### 01015-109

kremowe • skóra cielęca  
smetanové • telecí kůže

### 01015-901

czarne • skóra cielęca  
černé • telecí kůže

rozm. 3 - 8,5 | szer. regulowana E - H  
obcas 35 mm | podwyższenie pięty 22 mm  
kształt Melbourne | damskie

*Vel. 3 - 8,5 | regulace šířky E - H  
podpatek 35 mm | vyklenutí klenku 22 mm  
tvar Melbourne | dámské*



## PASEK NA PIĘTĘ BEZPIECZEŃSTWO

*PATNÍ PÁSKY  
BEZPEČNOST*

## JENNIFER



Wstawka gumowa na całej długości łatwo dopasowuje się do kształtu stopy.

*Stahovací gumička se snadno přizpůsobí tvaru nohy.*

### 01008-101

białe • skóra cielęca  
bílé • telecí kůže

rozm. 3 - 8,5 | szer. regulowana F - H  
obcas 35 mm | podwyższenie pięty 22 mm  
kształt Melbourne | damskie

*Vel. 3 - 8,5 | regulace šířky F - H  
podpatek 35 mm | vyklenutí klenku 22 mm  
tvar Melbourne | dámské*



## LENI

Swobodny styl trekkingowy z przyjemną wyściółką neoprenową.

*Vzhled neformální trekingové obuvi s příjemnou vložkou z neoprenu.*

### 03102-101

białe • skóra cielęca  
bílě • telecí kůže

### 03102-900

czarne • skóra cielęca  
černě • telecí kůže

### 03102-980

szara • nubuk  
šedě • nubuk

rozm. 3 - 8,5 | szer. regulowana F - J  
obcas 25 mm | podwyższenie pięty 15 mm  
kształt Lugano | damskie

Vel. 3 - 8,5 | regulace šířky F - J  
podpatek 25 mm | vyklenutí klenku 15 mm  
tvar Lugano | dámské





# LEKKOŚĆ FUNKCJONALNOŚĆ

LEHKÉ  
FUNKČNÍ

## LARENA

Lekkie i przewiewne z wymienną wkładką i dwoma praktycznymi zapięciami na rzepy.

*Vzdušné a lehké s výměnnou stélkou a dvěma praktickými suchými zipy.*

### 03100-100

białe • skóra cielęca  
*biłé • telecí kůže*

### 03100-101

białe • skóra cielęca  
*biłé • telecí kůže*

### 03100-353

niebieskie • nubuk  
*modré • nubuk*

### 03100-903

czarne • miękka skóra  
*černé • měkká kůže*

### 03100-617

szare • nubuk/nubuk strukturalny  
*šedé • nubuk/strukturovaný nubuk*

### 03100-967

stone • nubuk  
*stone • nubuk*

rozm. 3 - 8,5 | szer. H  
obcas 25 mm | podwyższenie pięty 15 mm  
kształt Lugano | damskie

*Vel. 3 - 8,5 | šířky H  
podpatek 25 mm | vyklenutí klenku 15 mm  
tvar Lugano | dámské*

Ten model opisany jest również na stronie 75.  
*Tento model najdete i na straně 75.*





## LINIA STRETCH

Z łagodzącymi nacisk wkładkami elastycznymi  
i praktycznymi wkładkami wymiennymi

W butach z linii Stretch firmy Berkemann zmęczone stopy mogą znowu poczuć się dobrze. Częściowe wstawki ze stretchu w różnych partiach buta umożliwiają minimalizujące nacisk dopasowanie do kształtu stopy i natychmiast łagodzą dolegliwości powstałe przez ucisk i otarcia. Dodatkowa miękka wyściółka od środka i bardzo elastyczny materiał wierzchni, który optycznie trudno odróżnić od skóry.



## STREČOVÁ ŘADA

*Obuv s praktickými výměnnými stélkami  
a strečovými vsadkami pro zmírnění otlaků*

*V pohodlné strečové obuvi značky Berkemann se budou namáhaná chodidla konečně zase cítit dobře. Dílčí strečové vsadky na různých partiích obuvi umožňují přizpůsobit obuv tvaru nohy a zmírnit tak napětí, ale i přinést okamžitou úlevu od bolesti způsobené otlaky nebo odřeninami. Uvnitř s měkkým polstrováním je tento vysoce flexibilní materiál zvenku opticky takřka k nerozeznání od kůže.*



Zapięcie na rzep umożliwiia  
optymalną regulację

*Zapínání na suchý zip pro  
optimální možnosti nastavení*

Wymienna wkładka skórzana  
przystosowana do prania, od-  
powiednia do indywidualnych  
wkładek ortopedycznych

*Pratelná kožená výměnná  
stélka vhodná pro individuální  
vložky na míru*

Miękkie szwy  
przyjazne dla stóp

*Měkké švy  
šetří nohy*

Miękka wyściółka i regulacja  
poszczególnych stref –  
zwłaszcza do stóp wrażliwych,  
z haluksami, zmianami  
reumatycznymi i w przypadku  
niezaawansowanej cukrzycy

*Měkké polstrování a elastické  
části – obzvlášť vhodné  
pro citlivé nohy a problémy,  
např. vbočený palec, revma  
a lehký diabetes*



Materiał stretch odciąża miejsca  
nacisku i strefy problematyczne  
*Strečový materiál zabraňuje otlakům  
a přináší úlevu pro problémové partie*



## JANNA

Prosta elegancja w parze z miękką  
wyściełaną wstawką stretchową.  
*Jednoduchá elegancie v kombinaci se  
strečovou vsadkou a měkkým polstrováním.*

**01027-244**

białe/spękania / • skóra/stretch  
*bílé/Cracke • kožené/strečové*

**01027-752**

beżowe • skóra perlato/stretch  
*běžové • kůže perlato/strečové*

**01027-371**

niebieskie • skóra perlato/stretch  
*modré • kůže perlato/strečové*

**01027-906**

czarne • skóra/stretch  
*černé • kůže/strečové*

**Wstawki elastyczne po stronie wewnętrznej**  
*Strečova vnitřní strana*



roz. 3 - 8,5 | szer. regulowana E - H | obcas 35 mm  
podwyższenie pięty 22 mm | kształt Melbourne | damskie  
*Vel. 3 - 8,5 | regulace šířky E - H | podpatek 35 mm  
vyklenutí klenku 22 mm | tvar Melbourne | dámské*

## ANDREA



Trzy paski z praktycznymi zapięciami na rzep zapewniają optymalne dopasowanie.

*Trři pásky s praktickými suchými zipy pro optimálně padnoucí tvar.*

### 01013-371

niebieskie • skóra perlato/stretch  
modré • kůže perlato/strečové

### 01013-725

beżowe • skóra/stretch  
běžové • kůže/strečové

### 01013-906

czarne • skóra/stretch  
černé • kůže/strečové

rozm. 3 - 8,5 | szer. regulowana E - H  
obcas 35 mm | podwyższenie pięty 22 mm  
kształt Melbourne | damskie

*Vel. 3 - 8,5 | regulace šířky E - H  
podpatek 35 mm | vyklenutí klenku 22 mm  
tvar Melbourne | dámské*

**Wstawki elastyczne po stronie wewnętrznej**  
*Strečova vnitřní strana*



# STRETCH ODPREŽA

## STREČ PRO VOLNOST

## SOFIE

Regulowany pasek na piętę zapewnia dodatkowe przytrzymanie.

*Nastavitelné patní pásky pro dodatečnou stabilitu.*

### 01020-725

beżowe • skóra/stretch  
běžové • kůže/strečové

### 01020-906

czarne • skóra/stretch  
černé • kůže/strečové

rozm. 3 - 8,5 | szer. regulowana E - H  
obcas 35 mm | podwyższenie pięty 22 mm  
kształt Melbourne | damskie

*Vel. 3 - 8,5 | regulace šířky E - H  
podpatek 35 mm | vyklenutí klenku 22 mm  
tvar Melbourne | dámské*

**Wstawki elastyczne po stronie wewnętrznej**  
*Strečova vnitřní strana*



# UWOLNIENIE OD DOLEGLIWOŚCI

## OSVOBOZENÍ OD BOLESTÍ

### HELIANE

Stretch łagodzi dolegliwości związane zarówno z uciskiem, jak i otarciami.

*Streč ulevuje okamžitě od bolestí způsobených otlaky nebo odřeninami.*

#### 03457-130

białe • skóra/stretch  
bílé • kožené/strečové

#### 03457-371

niebieskie • skóra perlato/stretch  
modré • kůže perlato/strečové

#### 03457-725

beżowe • skóra/stretch  
béžové • kůže/strečové

#### 03457-982

czarne • sportowa nappa/stretch  
černé • sportovní napa/strečové

rozm. 3 - 8,5 | szer. regulowana G - I  
obcas 35 mm | podwyższenie pięty 22 mm  
kształt Aventin | damskie

Vel. 3 - 8,5 | regulace šířky G - I  
podpatek 35 mm | vyklenutí klenku 22 mm  
tvar Aventin | dámské

**Wstawki elastyczne po stronie wewnętrznej**  
*Strečova vnitřní strana*





## HELENE



Regulowany pasek na piętę z praktycznym zapięciem na rzep.

*Nastavitelné patní pásky s praktickým zapínáním na suchý zip.*

### 03461-130

białe • skóra/stretch  
bílé • kožené/strečové

### 03461-752

beżowe • skóra perlato/stretch  
béžové • kůže perlato/strečové

### 03461-906

czarne • skóra/stretch  
černé • kůže/strečové

rozm. 3 - 8,5 | szer. regulowana G - I  
obcas 35 mm | podwyższenie piętę 22 mm  
kształt Aventin | damskie

*Vel. 3 - 8,5 | regulace šířky G - I  
podpatek 35 mm | vyklenutí klenku 22 mm  
tvar Aventin | dámské*

**Wstawki elastyczne po stronie wewnętrznej**  
*Strečova vnitřní strana*



## BIRTHE

Częściowa wstawka ze stretchu od strony wewnętrznej to optymalne rozwiązanie przy haluksach.

*Dílčí strečová vsadka na vnitřní straně optimální při vbočeném palci.*

### 03417-725

beżowe • skóra/stretch  
béžové • kůže/strečové

### 03417-970

czarne • skóra/stretch/nubuk  
černé • kůže/strečové/nubuk

rozm. 3 - 8,5 | szer. regulowana G - I  
obcas 35 mm | podwyższenie piętę 22 mm  
kształt Aventin | damskie

*Vel. 3 - 8,5 | regulace šířky G - I  
podpatek 35 mm | vyklenutí klenku 22 mm  
tvar Aventin | dámské*

**Wstawki elastyczne po stronie wewnętrznej**  
*Strečova vnitřní strana*





## TALIA

Stretch i wymienna wkładka łączą ze sobą komfort oraz funkcjonalność.

*Streč a výměnná stélka se postarají o pohodlí a funkčnost.*

**NEW** 05234-906

czarne • skóra/stretch  
černé • kůže/strečové

rozm. 3 - 8,5 | szer. regulowana H - J  
obcas 27 mm | podwyższenie pięty 18 mm  
kształt Melville | damskie

Vel. 3 - 8,5 | regulace šířky H - J  
podpatek 27 mm | vyklenutí klenku 18 mm  
tvar Melville | dámské



Przód z materiału elastycznego  
Strečová přední část



## DENISE



Tutaj stretch odciąża  
całe przdostopie.

*Tady ulevuje streč  
celému přednoží.*

### 03485-432

brąz • sportowa nappa/stretch  
*hnědé • sportovní nappa/strečové*

### 03485-737

beżowe • skóra/stretch  
*běžové • kůže/strečové*

### 03485-906

czarne • skóra/stretch  
*černé • kůže/strečové*

rozm. 3 - 8,5 | szer. regulowana G - I  
obcas 35 mm | podwyższenie pięty 22 mm  
kształt Aventin | damskie

*Vel. 3 - 8,5 | regulace šířky G - I  
podpatek 35 mm | vyklenutí klenku 22 mm  
tvar Aventin | dámské*

**Przód z materiału elastycznego**  
*Strečová přední část*



# PRZYJEMNIE ODPREŻAJĄCE

## PŘÍJEMNĚ RELAXAČNÍ

## ADELE

Nowoczesny wygląd i duży komfort  
oraz stretch z wymienną wkładką.

*Moderní vzhled a maximální pohodlí díky  
strečovému materiálu s výměnnou stélkou.*

### 03492-987

czarne • nubuk/stretch  
*černé • nubuk/strečové*

rozm. 3 - 8,5 | szer. regulowana G - I  
obcas 35 mm | podwyższenie pięty 22 mm  
kształt Aventin | damskie

*Vel. 3 - 8,5 | regulace šířky G - I  
podpatek 35 mm | vyklenutí klenku 22 mm  
tvar Aventin | dámské*

**Wstawki elastyczne po stronie zewnętrznej i wewnętrznej**  
*Strečova vnější a vnitřní strana*







## JOSIE

Stretch natychmiast odciąża strefy problematyczne na stopie.

*Strečový materiál prináša okamžitou úlevu problematickým zónám na noze.*

**05312-752**

bežowe • skóra perlato/stretch  
béžové • kůže perlato/strečové

**05312-906**

czarne • skóra/stretch  
černé • kůže/strečové

rozm. 3 - 8,5 | szer. regulowana H - J  
obcas 25 mm | podwyższenie pięty 15 mm  
kształt Columbia | damskie

Vel. 3 - 8,5 | regulace šířky H - J  
podpatek 25 mm | vyklenutí klenku 15 mm  
tvar Columbia | dámské



Wstawki elastyczne po stronie zewnętrznej i wewnętrznej  
Strečova vnější a vnitřní strana

# MĘSKIE STOPY WOLNE OD STRESU

## MUŽSKÉ NOHY ANTISTRESOVÉ

### Częściowe wstawki ze stretchu przynoszą natychmiastowe odciążenie

W modelach z linii Stretch firmy Berkemann także męskie stopy poczują się natychmiast zadbane w najlepszy sposób. Zastosowanie elastycznego i dodatkowo miękko wyściełanego materiału w różnych miejscach obuwia (wewnętrzna lub zewnętrzna strona albo przód stopy) umożliwia perfekcyjne dopasowanie do każdej stopy i bolesnych miejsc. W ten sposób buty ze stretchową wstawką na przodzie odciążają dokładnie te problematyczne strefy, które są spowodowane np. palcem młotkowatym lub szponiastym i zapewniają przyjemne oraz relaksujące – w dosłownym tego słowa znaczeniu – uczucie podczas noszenia. Wszystkie modele z linii stretch są wyposażone w wymienne wkładki pokryte naturalną skórą i tym samym znakomicie nadają się także do stosowania ortopedycznych wkładek na miarę.

### Parciální strečové vsadky přinášejí okamžitou úlevu

V modelech strečové obuvi značky Berkemann se i mužská chodidla cítí okamžitě maximálně uvolněně. Použití flexibilního materiálu opatřeného navíc měkkým polstrováním v nejrůznějších partiích obuvi (vnitřní nebo vnější strana nebo přední část nohy) umožňuje ideální přizpůsobení se tvaru nohy a bolavým místům. Obuv se strečovou vsadkou v přednoží tak ulevuje přesně těm problematickým partiím, které jsou vyvolány např. kladívkovými prsty, a zajistí tak v pravém smyslu slova příjemný pocit „úlevy“ při nošení. Všechny modely strečové řady mají výměnnou stélku potaženou pravou kůží a jsou proto skvělé i pro použití ortopedických vložek na míru.

## MARKUS



Dodatkový komfort zajištěný přes stretch, zapínání na rzip a výměnnou vložku.

*Maximální komfort díky strečovému materiálu, zapínání na suchý zip a výměnné stélce.*

#### 05704-432

brąz • sportowa nappa/stretch  
hnědé • sportovní nappa/strečové

#### 05704-982

czarne • sportowa nappa/stretch  
černé • sportovní napa/strečové

rozm. 6 - 12 | szer. regulowana H - J  
obcas 25 mm | podwyższenie pięty 10 mm  
kształt Biel | męskie

Vel. 6 - 12 | regulace šířky H - J  
podpatek 25 mm | vyklenutí klenu 10 mm  
tvar Biel | pánské

**Przód z materiału elastycznego**  
**Strečová přední část**

Ten model opisany jest również na stronie 54.  
Tento model najdete i na straně 54.





## LINIA BERKINA I BERKOFLEX

Komfortowe obuwie Berkemann także dla panów.

Mężczyźni także cenią wygodę! Dlatego firma Berkemann oferuje starannie dobrany asortyment komfortowego obuwia również panom. Podobnie jak dla pań, dostępne są modele z linii Berkina z miętko wyściełaną wkładką stałą oraz modele z linii Berkoflex z wymienną wkładką, w tym niektóre z wkładką częściowo elastyczną.





## ŘADA BERKINA A BERKOFLEX

*Komfortní obuv společnosti Berkemann také pro muže*

*I muži mají rádi pohodlí! Z tohoto důvodu nabízí společnost Berkemann vybraný sortiment komfortní obuvi také pro muže. Stejně jako u dámských modelů zde najdete modely obuvi z řady Berkina s měkce polstrovanou pevnou stélkou i modely obuvi z řady Berkoflex s výměnnými stélkami, které jsou z části vybaveny strečovými vsadkami na různých partiích obuvi.*



Berkoflex – obuwie z wymiennymi wkładkami przystosowanymi do mycia

*Berkoflex – obuv s prateľnými výmennými stéčkami*

Idealna stabilizacja dzięki wielu możliwościom regulacji

*Perfektní stabilita díky řadě možností nastavení*

Wysokiej jakości, wytrzymała skóra naturalna  
Kvalitní a odolná pravá kůže

Mięka wyściółka wewnętrzna

*Měkká vnitřní podšívka*

Staranne ręcznie wykonywane szwy  
*Pracny ruční šev*

Oryginalna 5-fazowa wkładka Berkemann

*Originální 5fázová stélka Berkemann*



LINIA BERKINA | MĘSKIE

ŘADA BERKINA | PÁNSKÉ

## ADAM

Wyrazisty wygląd oraz miękko wyścielana wkładka to styl, który spodoba się panom.

*Skvělý vzhled a měkce polstrovaná stélka pro image, který muži milují.*

**NEW** 01950-985

czarne • skóra natłuszczona  
*černé • maštěná kůže*

rozm. 6 - 12 | szer. regulowana G - J  
obcas 25 mm | podwyższenie pięty 10 mm  
kształt Baar | męskie

Vel. 6 - 12 | regulace šířky G - J  
podpatek 25 mm | vyklenutí klenku 10 mm  
tvar Baar | pánské



## LUIS



Przewiewny komfort z praktycznymi zapięciami na rzep i elastycznymi szwami wykonanymi ręcznie.

*Prodyšné pohodlí s praktickým zapínáním na suchý zip a flexibilním ručním obsitím.*

### 05804-050

czarne • nubuk natłuszczony  
černé • maštěný nubuk

### 05804-437

mokka • nubuk natłuszczony  
mokka • maštěný nubuk

rozm. 6 - 12 | szer. regulowana G - J  
obcas 25 mm | podwyższenie pięty 10 mm  
kształt Basel | męskie

*Vel. 6 - 12 | regulace šířky G - J  
podpatek 25 mm | vyklenutí klenku 10 mm  
tvar Biel | pánské*



# KLASYCZNIEMĘSKIE

## KLÁSICKÉ PÁNSKÉ

## FABIAN

Sportowy, trekkingowy wygląd i bezpieczne przytrzymanie dzięki paskowi na piętę.

*Skvělý trekingový vzhled a bezpečná stabilita díky patním páskám.*

### 05802-437

mokka • nubuk natłuszczony  
mokka • maštěný nubuk

### 05802-901

czarne • skóra cielęca  
černé • telecí kůže

rozm. 6 - 12 | szer. regulowana G - J  
obcas 25 mm | podwyższenie pięty 10 mm  
kształt Basel | męskie

*Vel. 6 - 12 | regulace šířky G - J  
podpatek 25 mm | vyklenutí klenku 10 mm  
tvar Biel | pánské*





## MAX



Klasyczny but męski w ponadczasowym wzornictwie z wymienną wkładką.

*Pánská klasika v nadčasovém designu s výměnnou stélkou.*

### 05708-101

białe • skóra cielęca  
*bílé • telecí kůže*

### 05708-437

mokka • nubuk natłuszczony  
*mokka • maštěný nubuk*

### 05708-900

czarne • skóra cielęca  
*černé • telecí kůže*

rozm. 6 - 12 | szer. H  
obcas 25 mm | podwyższenie pięty 10 mm  
kształt Biel | męskie

*Vel. 6 - 12 | šířky H  
podpatek 25 mm | vyklenutí klenku 10 mm  
tvar Biel | pánské*



# WYGODNE OBUWIE DOMOWE

## POHODLNÁ DOMÁCÍ OBUV

## MIRKO

Komfort w domu z regulowanym paskiem i wymienną wkładką termiczną.

*Pohodlí pro aktivity doma s nastavitelnými pásky a výměnnou termostélkou.*

### 05710-459

brązowe • filc  
*hnědé • filc*

### 05710-937

ciemnoszare • filc  
*tmavě šedá • filc*

rozm. 6 - 12 | szer. H  
obcas 25 mm | podwyższenie pięty 10 mm  
kształt Biel | męskie

*Vel. 6 - 12 | šířky H  
podpatek 25 mm | vyklenutí klenku 10 mm  
tvar Biel | pánské*

Ten model opisany jest również na stronie 25.  
*Tento model najdete i na straně 25.*



## JOOST



Nowoczesny komfort, lekkie jak piórko z praktycznymi zapięciami na rzepy.

*Moderní, pohodlné, vzdušné a lehké s praktickým zapínáním na suchý zip.*

### 05722-100

białe • skóra cielęca  
bílé • telecí kůže

### 05722-901

czarne • skóra cielęca  
černé • telecí kůže

rozm. 6 - 12 | szer. H  
obcas 25 mm | podwyższenie pięty 10 mm  
kształt Biel | męskie

*Vel. 6 - 12 | šířky H  
podpatek 25 mm | vyklenutí klenku 10 mm  
tvar Biel | pánské*

Ten model opisany jest również na stronie 75.  
*Tento model najdete i na straně 75.*



# KOMFORT WŁAŚCIWOŚCI

POHODLÍ  
VLASTNOST

## LIAM

Stateczny wygląd z wyściółką wewnętrzną ze skóry naturalnej i wymienną wkładką.

*Seriózní vzhled s vnitřní podšívkou z pravé kůže a výměnnou stélkou.*

### 05500-901

czarne • skóra cielęca  
černé • telecí kůže

rozm. 6 - 13,5 | szer. H  
obcas 27 mm | podwyższenie pięty 12 mm  
kształt Baden | męskie

*Vel. 6 - 13,5 | šířky H  
podpatek 27 mm | vyklenutí klenku 12 mm  
tvar Baden | pánské*



## MARKUS

Dodatkowy komfort zapewniony przez stretch, zapięcie na rzep i wymienną wkładkę.

*Maximální komfort díky strečovému materiálu, zapínání na suchý zip a výměnné stélce.*

### 05704-432

brąz • sportowa nappa/stretch  
hnědé • sportovní nappa/strečové

### 05704-982

czarne • sportowa nappa/stretch  
černé • sportovní napa/strečové

rozm. 6 - 12 | szer. regulowana H - J  
obcas 25 mm | podwyższenie pięty 10 mm  
kształt Biel | męskie

*Vel. 6 - 12 | regulace šířky H - J  
podpatek 25 mm | vyklenutí klenku 10 mm  
tvar Biel | pánské*

**Przód z materiału elastycznego**  
**Strečová přední část**



Ten model opisany jest również na stronie 47.  
*Tento model najdete i na straně 47.*



## NATURALNA SKÓRA WYGODA

*POHODLNĚ  
V PRAVÉ KŮŽI*

## FRIEDER



Fantastyczna wygoda, miękka wyściółka i staranny, ręczny szew.

*Úžasně pohodlné, s měkkou podšívkou a bohatým ručním obšitím.*

### 05702-901

czarne • skóra cielęca  
černé • telecí kůže

### 05702-101

białe • skóra cielęca  
bílé • telecí kůže

rozm. 6 - 12 | szer. H  
obcas 25 mm | podwyższenie pięty 10 mm  
kształt Biel | męskie

*Vel. 6 - 12 | šířky H  
podpatek 25 mm | vyklenutí klenku 10 mm  
tvar Biel | pánské*







## ALLEGRO

Przewiewne, przyjazne dla skóry  
i wyposażone w wymienną wkładkę.  
*Maximálně vzdušné, šetrné vůči pokožce  
a s výměnnou stélkou.*

**05550-616**

ciemnoszare/szare • ComfortKnit  
*tmavě šedé/šedé • ComfortKnit*

**05550-999**

czarne • ComfortKnit  
*černé • ComfortKnit*

roz. 6 - 12 | szer. regulowana H - J  
obcas 27 mm | podwyższenie pięty 12 mm  
kształt Baden | męskie

*Vel. 6 - 12 | regulace šířky H - J  
podpatek 27 mm | vyklenutí klenku 12 mm  
tvar Baden | pánské*



Ten model opisany jest również na stronie 29.  
*Tento model najdete i na straně 29.*







## BERKEMANN ORIGINALS

Aktywne w ruchu, z drewnianymi podeszwami  
i oryginalną 5-fazową wkładką Berkemann

Berkemann Originals to ikony rzemiosła szewskiego, które ukształtowały już co najmniej jedno pokolenie, gdyż te modele z drewnianą podeszwą, mające swoje początki w latach 50. stanowią trzon marki Berkemann. W tym czasie prof. Thomsen, pionier w dziedzinie ortopedii stopy, wspólnie z Berkemannem opracowali sandał gimnastyczny, ze stosowaną do dzisiaj oryginalną 5-fazową wkładką. Wspiera ona naturalną konstrukcję stopy i poprzez stymulację oraz mobilizację odruchu podeszwowego ćwiczy mięśnie stopy i łydki przy każdym kroku. Dodatkowo w większości modeli znajduje się wkładka w podeszwie amortyzująca uderzenia, która wytłumia energię powstałą przy stąpieniu, chroniąc w ten sposób stawy.





## BERKEMANN ORIGINALS

*Aktivní pohyb s dřevěnými podešvemi  
a originální 5fázovou stélkou Berkemann*

*Originální obuv Berkemann patří k ikonám v obuvnictví. Formovala minimálně jednu generaci, neboť tyto modely s dřevěnou podešví, jejichž kořeny sahají do 50. let minulého století, tvoří hlavní sortiment značky Berkemann. V té době vyvinul prof. Thomsen, tehdejší průkopník ortopedie nohy, společně s firmou Berkemann zdravotní sandály s originální 5fázovou stélkou, která se používá dodnes. Ta podporuje přirozenou stavbu chodidla a s každým krokem trénuje díky stimulaci a mobilizaci reflexu úchopu prsty u nohou svalstvo nohou a lýtek. Odpružená mezistélka zabudovaná do většiny modelů odvádí navíc energii vznikající při došlapu, čímž tak šetří klouby.*



### Aktywacja mięśni stopy i łydki.

*Aktivace svalstva nohou a lýtek*

Amortyzująca uderzenia wkładka w podszewie zapewnia maksymalne odciążenie stawów i kręgosłupa

*Aktivace svalstva nohy a lýtek k prevenci křečových žil*

Stabilizacja naturalnego podbicia stopy zapewniająca optymalną postawę ciała i lepszy chód

*Stabilizace přirozené klenby nohy pro optimální držení těla a lepší chůzi*

Lekka podszewa z drewna topolowego

*Lehká podešev z topolového dřeva*

Paski wymienne umożliwiające indywidualny dobór

*Vyměnné pásky pro individualní úpravu*

5-Fazowa wkładka Berkemann przywraca naturalną anatomię stopy

*5fazová stélka pro obnovení přirozené anatomie nohy*



Funkcja chwytania palców wzmacnia mięśnie stopy

*Funkce úchopu prstů trénuje svalstvo nohy*



## PRAWIDŁOWY CHÓD – AKTYWNIIE KROK ZA KROKIEM

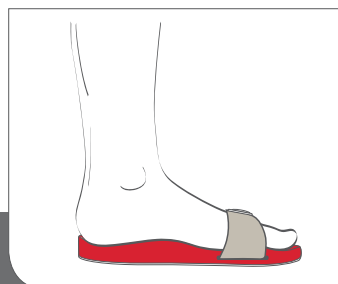
*TAK JE TO SPRÁVNĚ – KROK ZA KROKEM AKTIVNÍ*

1

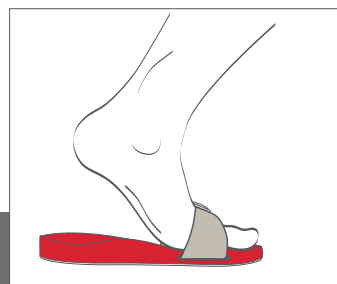
2

3

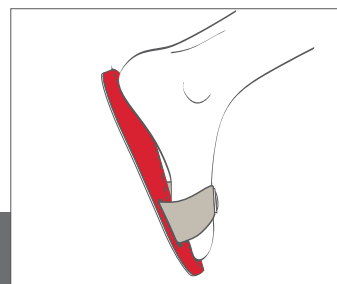
4



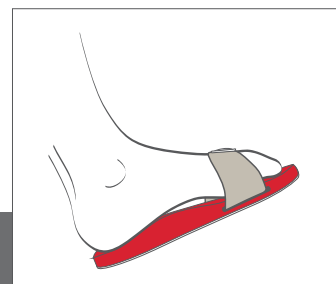
Faza stania  
*Fáze stání*



Faza przeniesienia ciężaru  
*Fáze odvalování*



Faza przechylenia stopy  
*Fáze zvednutí chodidla*



Faza stawiania stopy  
*Fáze nášlapu*

## ORYGINALNE KLAPKI

### ORIGINÁLNÍ DŘEVÁKY



Niepokonany do dziś model z 5-fazową wkładką opracowany przez prof. Thomsena.

*Dodnes nedostižný originál, s 5fázovou stélkou podle prof. Thomsena.*

#### 00100-100

białe • skóra cielęca  
bílé • telecí kůže

#### 00100-900

czarne • skóra cielęca  
černé • telecí kůže

rozm. 3,5 - 10,5 | szer. regulowana E - H  
damskie • męskie | wyściółka filcowa

*Vel. 3,5 - 10,5 | regulace šířky E - H  
dámské • pánské | filcová podšívka*



Rozmiary 1 - 3 i 11 - 13 można zamawiać jako osobną podszewę i paski. Znajdują się one w katalogu na stronach 60 - 61.  
Velikosti 1 - 3 a 11 - 13 lze objednat samostatně jako podešev a řemínek. Naleznete je v katalogu na stránkách 60 - 61.

# BERKEMANN ORIGINALS

## BERKEMANN ORIGINALS

### BERKILETTE

Oryginalny model w nowoczesnej interpretacji odpowiedni do pomieszczeń mokrych.

*Originální obuv moderního vzhledu vhodná do vlhka.*

#### 00121-015

czarne • mikronubuk  
černé • micronubuk

#### 00121-206

czerwone/czarne • mikronubuk  
červené/černé • micronubuk

rozm. 3,5 - 10,5 | szer. regulowana E - H  
damskie • męskie

*Vel. 3,5 - 10,5 | regulace šířky E - H  
dámské • pánské*



# DREWNIANA IKONA

DŘEVĚNÁ  
IKONA



## DREWNIANA PODESZWA – ORIGINAL

ORIGINÁLNÍ DŘEVĚNÁ PODEŠEV

**07100-700**  
naturalne • drewno  
přírodní • dřevo

rozm. 1 - 13 | damskie • męskie  
Vel. 1 - 13 dámské • pánské



## DREWNIANA PODESZWA – BERKILETTE

DŘEVĚNÁ PODEŠEV BERKILETTE

**07121-700**  
naturalne • drewno  
přírodní • dřevo

rozm. 1 - 13 | damskie • męskie  
Vel. 1 - 13 dámské • pánské



**PASEK WYMIENNY – ORIGINAL**

VÝMĚNNÉ PÁSKY – ORIGINALNÍ

**00140-729**desert • welur  
desert • semišové**00140-250**czerwone • welur  
červené • semišové**00140-443**brązowe • welur  
hnědé • semišové**00140-991**czarne • welur  
černé • semišové**00140-100**białe • skóra cielęca  
bílé • telecí kůže**00140-200**czerwone • skóra  
červené • kůže**00140-400**brązowe • skóra cielęca  
hnědé • telecí kůže**00140-900**czarne • skóra cielęca  
černé • telecí kůžerozm. 1 - 13 | damskie • męskie  
Vel. 1 - 13 dámské • pánské**wyściółka filcowa**  
Filcová podšívka**PASEK WYMIENNY – ORIGINAL**

VÝMĚNNÉ PÁSKY – ORIGINALNÍ

**00143-300**niebieskie • skóra cielęca  
modré • telecí kůže**00143-480**ciemny brąz • skóra natłuszczona  
tmavohnědé • maštěná kůžerozm. 1 - 13 | damskie • męskie  
Vel. 1 - 13 dámské • pánské

# PASEK WYMIENNY

## VÝMĚNNÉ PÁSKY

**PASEK WYMIENNY – ELEGANT**

VÝMĚNNÉ PÁSKY – ELEGANTNÍ

**00147-277**bordowe • skóra cielęca  
vínové červené • telecí kůže**00147-901**czarne • skóra cielęca  
černé • telecí kůže**00147-101**białe • skóra cielęca  
bílé • telecí kůžerozm. 1 - 8,5 | damskie  
Vel. 1 - 8,5 | dámské**PASEK WYMIENNY – BERKILETTE**

VÝMĚNNÉ PÁSKY – BERKILETTE

**00145-374**niebieskie/czarne • mikronubuk  
modré/černé • micronubuk**00145-290**czerwone/czarne • mikronubuk  
červené/černé • micronubuk**00145-105**białe • skóra cielęca  
bílé • telecí kůže**00145-016**czarne • mikronubuk  
černé • micronubukrozm. 1 - 13 | damskie • męskie  
Vel. 1 - 13 dámské • pánské

## HAMBURG



Kobieca wersja oryginalnego sandała gimnastycznego.

*Femininní obměna originálních zdravotních sandálů.*

### 00110-416

muszkat • skóra cielęca  
*muškát • telecí kůže*

### 00110-100

białe • skóra cielęca  
*bílé • telecí kůže*

### 00110-901

czarne • skóra cielęca  
*černé • telecí kůže*

rozm. 2,5 - 8,5 | szer. regulowana E - H  
obcas 35 mm | podwyższenie piętę 15 mm  
damskie

*Vel. 2,5 - 8,5 | regulace šířky E - H  
podpatek 35 mm | vyklenutí klenku 15 mm  
dámské*



# GIMNASTYKA DLA STÓP

GYMNASTIKA  
NOHOU

## KLAPKI Z WKŁADKĄ MASUJĄCĄ NOPKOVÉ DŘEVÁKY



Wkładki masujące stymulują receptory na stopach oraz ukrwienie.

*Masážní nopy stimulují reflexní zóny chodidla a prokrvení nohou.*

### 00107-100

białe • skóra cielęca  
*bílé • telecí kůže*

rozm. 3 - 12 | szer. regulowana E - H  
damskie • męskie

*Vel. 3 - 12 | regulace šířky E - H  
dámské • pánské*



## TOEFFLER Z PASKIEM

### DŘEVÁKY TOEFFLER S PÁSKEM



Cholewki z naturalnej skóry w butach Berkemann są przybijane, a nie mocowane zszywkami.

*Svršky z pravé kůže jsou u Berkemann ohřebíčkováné, nikoliv osponkované.*

#### 00402-396

niebieskie • welur  
modré • semišové

rozm. 3,5 - 10,5  
Vel. 3,5 - 10,5

#### 00402-100

białe • skóra cielęca  
bílé • telecí kůže

rozm. 3,5 - 10,5  
Vel. 3,5 - 10,5

#### 00402-900

czarne • skóra cielęca  
černé • telecí kůže

rozm. 2,5 - 13  
Vel. 2,5 - 13

szer. G | obcas 45 mm | podwyższenie pięty 20 mm  
damskie • męskie

*Šířka G | podpatek 45 mm | vyklenutí klenku 20 mm  
dámské • pánské*



## CHODAKI DREWNIANE

### DŘEVĚNÉ DŘEVÁKY

## TOEFFLER NATURALNE

### PŘÍRODNÍ DŘEVÁKY TOEFFLER



Model Basic Toeffler daje wrażenie chodzenia w prawdziwych chodakach.

*Základní Toeffler pro nefalšovaný pocit z dřeváků.*

#### 00407-900

czarne • skóra cielęca  
černé • telecí kůže

rozm. 2,5 - 13 | szer. G  
obcas 45 mm | podwyższenie pięty 20 mm  
damskie • męskie

*Vel. 2,5 - 13 | šířka G  
podpatek 45 mm | vyklenutí klenku 20 mm  
dámské • pánské*





## TOEFFLER MIĘKKIE

DŘEVÁKY SOFT TOEFFLER



Wariant komfortowy ze szczególnie miękkim wybruszeniem pod podbiciem stopy.

*Pohodlná varianta se zvlášť jemným zesílením v oblasti nártu.*

### 00412-031

czarne • skóra natłuszczona/nubuk  
černé • maštěná kůže/nubuk

rozm. 3,5 - 10,5  
Vel. 3,5 - 10,5

### 00412-100

białe • skóra cielęca  
bílé • telecí kůže

rozm. 3,5 - 10,5  
Vel. 3,5 - 10,5

### 00412-481

ciemny brąz • skóra natłuszczona/nubuk  
tmavohnědé • maštěná kůže/nubuk

rozm. 2,5 - 13  
Vel. 2,5 - 13

szer. G | obcas 45 mm | podwyższenie pięty 20 mm  
damskie • męskie

Šířka G | podpatek 45 mm | vyklenutí klenku 20 mm  
dámské • pánské



## KLASYCZNIIE UNISEX

KLASICKÉ  
UNISEX

## TOEFFLER WELUROWE

DŘEVÁKY VELOURS TOEFFLER

Naturalna skóra welurowa sprawia, że but przyciąga spojrzenia.

*Díky pravé semišové kůži jsou tyto dřeváky hotovou pastvou pro oči.*

### 00404-396

niebieskie • welur  
modré • semišové

rozm. 2,5 - 13  
Vel. 2,5 - 13

### 00404-443

brązowe • welur  
hnědé • semišové

rozm. 3,5 - 10,5  
Vel. 3,5 - 10,5

szer. G | obcas 45 mm | podwyższenie pięty 20 mm  
damskie • męskie

Šířka G | podpatek 45 mm | vyklenutí klenku 20 mm  
dámské • pánské





## TOEFFLER STANDARDOWE

### KLASICKÉ DŘEVÁKY TOEFFLER

Perforovaná skóra zapewnia szczególnie latem przewiewność i swobodę podczas noszenia.

*Díky perforované kůži je obuv obzvláště v létě prodyšná a dodává tak příjemný pocit při nošení.*

#### 00400-100

biale • skóra cielęca perforowana  
*bielé • perforovaná telecí kůže*

rozm. 2,5 - 13  
*Vel. 2,5 - 13*

#### 00400-300

niebieskie • skóra cielęca perforowana  
*modré • perforovaná telecí kůže*

rozm. 3,5 - 10,5  
*Vel. 3,5 - 10,5*

#### 00400-729

desert • welur perforowany  
*desert • perforovaný semiš*

rozm. 3,5 - 10,5  
*Vel. 3,5 - 10,5*



szer. G | obcas 45 mm | podwyższenie pięty 20 mm  
damskie • męskie

Šířka G | podpatek 45 mm | vyklenutí klenku 20 mm  
dámské • pánské





## LINIA WORK

Wygodne buty pracownicze zapewniające profesjonalny wygląd

W kuchni, klinice czy w innym miejscu pracy – obuwiu pracownicze z linii Work wspiera dobre samopoczucie podczas codziennego chodzenia lub stania. Oryginalna wkładka 5-fazowa wspomaga naturalny proces przenoszenia ciężaru, a łatwe dopasowanie obuwia lub, w zależności od modelu, regulowane paski gwarantują pewne trzymanie na stopie. Ponadto dwie różne podeszwy – gumowa lub poliuretanowa – zapewniają stabilność w każdej sytuacji. Cholewki wykonane z oddychającej lub perforowanej skóry dodatkowo zapewniają komfortowy klimat dla stóp, nawet podczas długiego dnia pracy.





## ŘADA WORK

*Pohodlná pracovní obuv pro profesionální výsledek*

*Ať už v kuchyni, v nemocnici nebo kdekoli jinde v zaměstnání – pracovní obuv řady Work zajistí dobrý pocit při každodenní chůzi a stání. Zatímco originální 5fázová stélka podporuje přirozené odvalování nohy, dobře padnoucí tvar, popř. nastavitelné pásky v závislosti na modelu zaručují, že obuv drží dobře na noze. Mimoto poskytují dvě různé podešve – z pryže, resp. z PU – stabilitu v každé situaci. Svršky z prodyšné nebo dokonce perforované kůže zaručují navíc příjemné klima v obuvi, a to platí i pro dlouhé pracovní dny.*



Regulowane paski na piętę zapewniają bezpieczne trzymanie stopy

*Nastavitelná patní páska drží bezpečně obuv na noze*

Wymienna wkładka – Idealna do indywidualnych wkładek ortopedycznych

*Vyměnná stelka – perfektní pro individualní vložky na míru*

Idealna stabilizacja dzięki różnym możliwościom regulacji

*Perfektní stabilita díky různým možnostem nastavení*

Oryginalną 5-Fazową wkładką Berkemann zapewniającą dobre samopoczucie przez cały czas i maksymalny komfort noszenia

*Originální 5fázová stelka pro celkový dobrý pocit a maximální komfort při nošení*

Wysokiej jakości, wytrzymała skóra naturalna

*Kvalitní a odolná pravá kůže*



Antypoślizgowa podeszwa o profilu krzyżowym

*Protiskluzová podešev s křížovým profilem*

Nakładka ochronna z przodu chroni przed uszkodzeniem skóry

*Ochrana v přední části nohy brání poškození kůže*



## MODELE X-PRO

Podeszwa o profilu krzyżowym zapewniająca bezpieczeństwo i swobodę

Idealna do podłóg zakładowych, na których zawsze coś leży - gumowa podeszwa samoczyszcząca i odporna na substancje chemiczne.

### EN ISO 20347:2012

Certyfikowane buty robocze Berkemann – Zgodnie z certyfikacją EN ISO 20347:2012 nasz model „X-Pro-Maxor” jest uznawany za obuwie robocze w znaczeniu osobistego wyposażenia ochronnego.

## MODEL Y X-PRO

*Podešev s křížovým profilem pro bezpečnou chůzi bez stresu*

*Ideální pro průmyslové podlahy – samočisticí gumová podešev, odolná proti chemikáliím.*

### EN ISO 20347:2012

*Certifikovaná pracovní obuv značky Berkemann – certifikace podle normy EN ISO 20347:2012 řadí model „X-Pro-Maxor” mezi pracovní obuv ve smyslu osobních ochranných prostředků (OOP).*

## X-PRO-MAXOR



Nakładka ochronna z przodu chroni przed uszkodzeniem skóry.

*Ochrana v přední části nohy brání poškození kůže.*

### 09107-100

biale • skóra cielęca  
bílá • telecí kůže

### 09107-900

czarne • skóra cielęca  
černá • telecí kůže

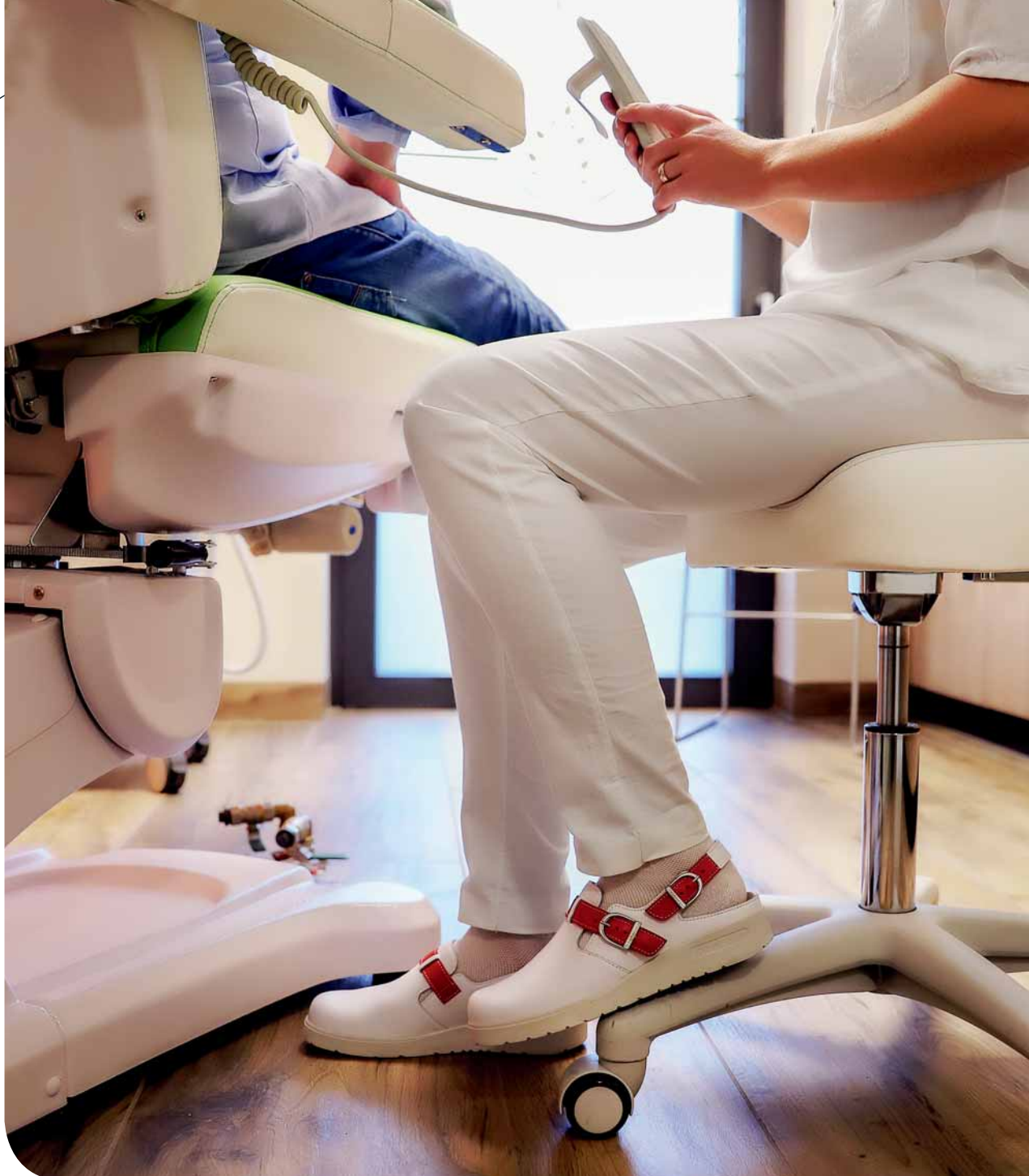
rozm. 2,5 - 12 | szer. H  
obcas 30 mm | podwyższenie pięty 22 mm  
kształt Work | damskie • męskie

Vel. 2,5 - 12 | šířky H  
podpatek 30 mm | vyklenutí klenku 22 mm  
tvar Work | dámské • pánské

**Podeszwa o profilu krzyżowym | Wymienna wkładka**  
**Podešev s křížovým profilem | výměnná stélka**







## MODELE TEC-PRO

Podeszwy z PU do codziennego stosowania – elastyczne, lekkie i nie do zdercia

Perfekcyjna na powierzchniach zwykłych, przemysłowych lub w ośrodkach zdrowia – lekka i elastyczna oraz wytrzymała na ścieranie, nie do zdercia.

## MODEL Y TEC-PRO

*PU podešve pro každodenní použití – flexibilní, lehké a oděruvzdorné*

*Perfektní pro využití na běžných, průmyslových nebo nemocničních podlahách – lehké a flexibilní, pevné a oděruvzdorné.*

## TEC-PRO-THORU



Perforowana skóra naturalna zapewnia przyjazny klimat stopom.

*Perforovaná pravá kůže pro příjemné klima uvnitř obuvi.*

### 09103-100

białe • skóra cielęca perforowana  
bílě • perforovaná telecí kůže

### 09103-300

niebieskie • skóra cielęca perforowana  
modré • perforovaná telecí kůže

rozm. 2,5 - 12 | szer. H  
obcas 30 mm | podwyższenie pięty 22 mm  
kształt Work | damskie • męskie

Vel. 2,5 - 12 | šířky H  
podpatek 30 mm | vyklenutí klenku 22 mm  
tvar Work | dámské • pánské

**Podeszwa PU | wymienna wkładka**  
PU podešev | Výměnná stélka



# PRACA WYGODA V PRÁCI POHODLNĚ

## TEC-PRO-TOIVO

Dzięki regulowanemu paskowi but optymalnie dopasowuje się do kształtu stopy.

*Díky nastavitelnému pásku se obuv optimálně přizpůsobí tvaru nohy.*

### 09104-100

białe • skóra cielęca  
bílě • telecí kůže

### 09104-900

czarne • skóra cielęca  
černé • telecí kůže

rozm. 2,5 - 12 | szer. H  
obcas 30 mm | podwyższenie pięty 22 mm  
kształt Work | damskie • męskie

Vel. 2,5 - 12 | šířky H  
podpatek 30 mm | vyklenutí klenku 22 mm  
tvar Work | dámské • pánské

**Podeszwa PU | wymienna wkładka**  
PU podešev | Výměnná stélka



Możliwość dodatkowego zamocowania paska na piętę | patrz strona 83  
Možnost dodatečného vybavení patními pásky | viz strana 83

## TEC-PRO-TELIS



Z paskiem na piętę i wymienną wkładką oraz na pewno wygodne.

*S patními pásky a výměnnou stélkou zaručeně pohodlné.*

### 09106-900

czarne • skóra cielęca  
černé • telecí kůže

### 09106-100

białe • skóra cielęca  
bílé • telecí kůže

rozm. 2,5 - 12 | szer. H  
obcas 30 mm | podwyższenie pięty 22 mm  
kształt Work | damskie • męskie

Vel. 2,5 - 12 | šířky H  
podpatek 30 mm | vyklenutí klenku 22 mm  
tvar Work | dámské • pánské

**Podeszwa PU | wymienna wkładka**  
PU podešev | Výměnná stélka



# BEZPIECZEŃSTWO PROFESJONALIZM

*BEZPEČNOST NA  
PROFESIONÁLNÍ ÚROVNI*

## TEC-PRO-TIRDU



Miękkie wykończenie cholewki sprawia, że but jest szczególnie wygodny.

*Díky jemnému zakončení svršku je tato obuv maximálně pohodlná.*

### 09101-100

białe • skóra cielęca  
bílé • telecí kůže

rozm. 2,5 - 12 | szer. H  
obcas 30 mm | podwyższenie pięty 22 mm  
kształt Work | damskie • męskie

Vel. 2,5 - 12 | šířky H  
podpatek 30 mm | vyklenutí klenku 22 mm  
tvar Work | dámské • pánské

**Podeszwa PU | Wymienna wkładka**  
**Odchylany pasek na piętę**  
PU podešev | výměnná stélka  
Sklopný patní pásek





## TEC-PRO-BRAGE



Lekkość i przewiewność na stanowisku pracy dzięki perforowanej cholewce skórzanej.

*Na pracovišti v prodyšné a lehké obuvi s perforovanou kůží.*

### 09109-143

białe/błękitne • skóra perforowana  
bílě/océán • perforovaná kůže

### 09109-124

białe/czerwone • skóra perforowana  
bílě/červené • perforovaná kůže

rozm. 3 - 6,5 | szer. H | rozm. 7 - 12 | szer. J  
obcas 25 mm | podwyższenie pięty 15 mm  
kształt Work II | damskie • męskie |

Vel. 3 - 6,5 | šířka H | vel. 7 - 12 | šířka J  
podpatek 25 mm | vyklenutí klenku 15 mm  
tvar Work II | dámské • pánské

**Podeszwa PU | Wymienna wkładka**  
**Odchylany pasek na piętę**  
PU podešev | výměnná stélka  
Sklopný patní pásek



## KOLOR NA CO DZIEŃ BAREVNÝ VŠEDNÍ DEN

## TEC-PRO-TAMMO



Pokryté skórą wkładki wymienne można prać w temperaturze 30 °C.

*Výměnné stélky potažené kůží lze prát na 30 °C.*

### 09100-100

białe • skóra cielęca perforowana  
bílě • perforovaná telecí kůže

rozm. 2,5 - 8,5 | szer. H  
obcas 30 mm | podwyższenie pięty 22 mm  
kształt Work | damskie

Vel. 2,5 - 8,5 | šířky H  
podpatek 30 mm | vyklenutí klenku 22 mm  
tvar Work | dámské

**Podeszwa PU | Wymienna wkładka**  
**Odchylany pasek na piętę**  
PU podešev | výměnná stélka  
Sklopný patní pásek





## TEC-PRO-IVER

Kolorowe paski wnoszą odmianę i kolor do codzienności zawodowej.

*Pestré pásky vnášejí změnu a barvu do běžného pracovního dne.*

**09112-124**

białe/czerwone • skóra  
*bílě/červeně • kůže*

rozm. 3 - 6,5 | szer. H | rozm. 7 - 12 | szer. J  
obcas 25 mm | podwyższenie piętę 15 mm  
kształt Work II | damskie • męskie

*Vel. 3 - 6,5 | šířka H | vel. 7 - 12 | šířka J*  
*podpatek 25 mm | vyklenutí klenku 15 mm*  
*tvar Work II | dámské • pánské*

**Podeszwa PU | wymienna wkładka**  
*PU podešev | Výměnná stélka*



## LARENA



Idealne do gabinetu, a dzięki wymiennej wkładce odpowiednie także do wkładek ortopedycznych na miarę.

*Ideální do ordinací a díky výměnné stélce vhodné též pro vložky na míru.*

### 03100-100

białe • skóra cielęca  
bílě • telecí kůže

rozm. 3 - 8,5 | szer. H  
obcas 25 mm | podwyższenie pięty 15 mm  
kształt Lugano | damskie

Vel. 3 - 8,5 | šířky H  
podpatek 25 mm | vyklenutí klenku 15 mm  
tvar Lugano | dámské

**Podeszwa PU | wymienna wkładka**  
PU podešev | Výměnná stélka

Ten model opisany jest również na stronie 37.  
*Tento model najdete i na straně 37.*



# WYPRÓBOWANE W PRAKTYCE

PROVĚŘENO  
PRAXÍ

## JOOST



Wymienne wkładki można dokupić jako oryginalne akcesoria.

*Výměnnou stélku lze dokoupit jako originální příslušenství.*

### 05722-100

białe • skóra cielęca  
bílě • telecí kůže

rozm. 6 - 12 | szer. H  
obcas 25 mm | podwyższenie pięty 10 mm  
kształt Biel | męskie

Vel. 6 - 12 | šířky H  
podpatek 25 mm | vyklenutí klenku 10 mm  
tvar Biel | pánské

**Podeszwa PU | wymienna wkładka**  
PU podešev | Výměnná stélka

Ten model opisany jest również na stronie 53.  
*Tento model najdete i na straně 53.*







## ORYGINALNE AKCESORIA BERKEMANN

Do łatwej pielęgnacji lub podwyższenia funkcjonalności

W Berkemann dzielimy wkładki na podpierające i wymienne. Łączy je to, że dzięki zgodnemu z anatomią ukształtowaniu, są zdrowe dla stóp i zapewniają ogólne dobre samopoczucie. Wkładki podpierające Berkodur przeznaczone są do tenisówek i innych rodzajów obuwia i znacznie zwiększają komfort ich noszenia, np. poprzez aktywne podparcie łuku poprzecznego i podłużnego oraz inne cechy zapewniające wygodę. Natomiast wkładki wymienne Berkemann zostały stworzone specjalnie do różnych modeli linii Berkoflex i stanowią oryginalne akcesoria dodatkowe do produkowanego przez nas wysokiej jakości komfortowego i trwałego obuwia.

COMFORT SHOES  
since  
1885



## ORIGINÁLNÍ PŘÍSLUŠENSTVÍ ZNAČKY BERKEMANN

*Pro péči o obuv nebo vylepšení její funkčnosti*

*Společnost Berkemann rozlišuje mezi vložkami a výměnnými stélkami. Společné pro oba výrobky je to, že díky svému správnému anatomickému tvarování podporují zdravé nohy a zdraví obecně. Vložky Berkodur se hodí do tenisek a dalších druhů obuvi, kde výrazně zvyšují pohodlí při nošení obuvi, např. díky aktivní podpoře příčné a podélné klenby a dalším vlastnostem, které umocňují pohodlí při chůzi. Zato výměnné vložky Berkemann jsou určeny speciálně pro různé modely obuvi řady Berkoflex a coby originální příslušenství tak přesvědčují o naší kvalitní pohodlné obuvi, která vydrží dlouho a která se dlouho nosí.*

# WKŁADKI PIANKOWE DO DODATKOWEGO ZAMÓWIENIA

STÉLKY Z MĚKKÉ PĚNY  
SNADNO K DOOBJEDNÁNÍ



naturalna • wyściółka skórzana  
přírodní • potažené kůží

(kolor nr -700)  
(číslo barvy -700)

naturalna • wyściółka skórzana (WORK)  
přírodní • potažené kůží (WORK)

(kolor nr -700)  
(číslo barvy -700)

naturalna • wyściółka skórzana / czarna • spód  
přírodní • potažené kůží / černé • spodek

(kolor nr -799)  
(číslo barvy -799)

szara • wyściółka polarowa HighTech  
šedé • potah hightech fleece

(kolor nr -600)  
(číslo barvy -600)



**DAMSKIE****DÁMSKÉ****ANTIBES****00933-700**naturalne • rozm. 3 -8,5  
přírodní • vel. 3 - 8,5**AVENTIN****00993-700**naturalne • rozm. 3 -8,5  
přírodní • vel. 3 - 8,5**COLUMBIA****00954-700**naturalne • rozm. 3 -8,5  
přírodní • vel. 3 - 8,5**DAVOS****00996-700**naturalne • rozm. 3 -8,5  
přírodní • vel. 3 - 8,5**DAVOS, OGRZEWAJĄCE***DAVOS TEPLÝ***00977-600**szare • rozm. 3 -8,5  
šedé • vel. 3 - 8,5**LUGANO****00932-700**naturalne • rozm. 3 -8,5  
přírodní • vel. 3 - 8,5**MELBOURNE****00997-700**naturalne • rozm. 3 -8,5  
přírodní • vel. 3 - 8,5**00997-661**szare • rozm. 3 -8,5  
šedé • vel. 3 - 8,5**MELVILLE****00978-700**naturalne • rozm. 3 -8,5  
přírodní • vel. 3 - 8,5**ROMA****00982-700**naturalne • rozm. 3 -8,5  
přírodní • vel. 3 - 8,5**00982-799**naturalne/czarne • rozm. 3 -8,5  
přírodní/černé • vel. 3 - 8,5**00982-661**szare • rozm. 3 -8,5  
šedé • vel. 3 - 8,5**SUNBURY****00992-700**naturalne • rozm. 3 -8,5  
přírodní • vel. 3 - 8,5**MĘSKIE****PÁNSKÉ****BIEL****00989-700**naturalne • rozm. 6 -12  
přírodní • vel. 6 - 12**BASEL****00991-700**naturalne • rozm. 6 -12  
přírodní • vel. 6 - 12**BADEN****00955-661**szare • rozm. 6 -13,5  
šedé • vel. 6 - 13,5**UNISEX****UNISEX****WORK****00931-700**naturalne • rozm. 2,5 -12  
přírodní • vel. 2,5 - 12**WORK II****00980-700**naturalne • rozm. 3 -12  
přírodní • vel. 3 - 12szara • wyściółka skórzana  
šedé • potažené kůží(kolor nr -661)  
(číslo barvy -661)



Podparcie łuku przyśrodkowego po wewnętrznej i zewnętrznej stronie stopy

*Podpora podélné klenby zevnitř i zvnějšku*

Pochłaniacz wstrząsów w obrębie pięty amortyzuje uderzenia

*Tlumič nárazu v oblasti paty tlumí energii při nášlapu*

Przyjemne ciepło dzięki wyściółce z wysokiej jakości wełny przyjaznej dla skóry HighTech

*Příjemné teplo díky potahu z kvalitního a na dotyk příjemného hightech filcu*



Aktywna warstwa węgla działa antybakteryjnie i pozwala zatrzymać przykry zapach

*Aktivní uhlíková vrstva je antibakteriální a odstraňuje zápach*

Dopasowana pelota podpira łuk poprzeczny sklepienia stopy

*Zpracovaná pelota podporuje příčnou klenbu*

Pokrycie z wysokiej jakości skóry nadaje wkładce Berkodur właściwości oddychające

*Díky potažení kvalitní kůží jsou stélky Berkodur prodyšné*

# BERKODUR – PODPIERAJĄCA WKŁADKA FIRMY BERKEMANN

BERKODUR – PODPŮRNÁ VLOŽKA  
ZNAČKY BERKEMANN

## BERKODUR

08758-700

naturalne • skóra  
přírodní • kůže

rozm. 2 - 13 | damskie • męskie

Vel. 2 - 13 dámské • pánské



## BERKODUR, POŁÓWKOWE

BERKODUR / TEPLÉ

08759-700

naturalne • skóra  
přírodní • kůže

rozm. 2 - 13 | damskie • męskie

Vel. 2 - 13 dámské • pánské



## BERKODUR, OGRZEWAJĄCE

BERKODUR / POLOVIČNÍ

08760-600

szara • skóry HighTech  
šedé • hightech fleece

rozm. 2 - 13 | damskie • męskie

Vel. 2 - 13 dámské • pánské







### IMPREGNAT UNIWERSALNY W SPRAYU

UNIVERZÁLNÍ IMPREGNAČNÍ SPREJ

01882 (150 ml)

Impregnat uniwersalny w sprayu łagodnie pielęgnuje i trwale chroni skórę, tkaniny i nowoczesne materiały syntetyczne takie jak obuwie, torby i odzież przed wilgocią i zabrudzeniami.

*Univerzální impregnační sprej dodává kůži, textiliím a moderním syntetickým materiálům, jako např. obuvi, kabelkám a oblečení, jemnou péči a trvalou ochranu před vlhkem a nečistotami.*



Rozpylacz bez gazu wytlaczającego, na bazie wody i bez rozpuszczalników  
Sprej s pumpičkou bez hnacího plynu na bázi vody a bez obsahu rozpouštědel

## PRODUKTY BERKEMANN DO PIELĘGNACJI I CZYSZCZENIA

OŠETŘUJÍCÍ A ČISTICÍ  
PRODUKTY BERKEMANN

### UNIWERSALNY PREPARAT CZYSZCZĄCY W SPRAYU

UNIVERZÁLNÍ ČISTICÍ SPREJ

01891 (150 ml)

Aktywny środek do czyszczenia butów i wyposażenia ze skóry, tkanin i materiałów łączonych. Optymalne rozpuszczanie brudu i czyszczenie aż do porów. Skutecznie rozpuszcza brud, sól i zacieki z wody i zapewnia delikatną pielęgnację materiału wierzchniego.

*Aktivní čisticí prostředek pro účinné čištění obuvi a doplňků z kůže, textilu a kombinací materiálů. Optimální řešení nečistoty a čištění do hloubky pórů. Uvolňuje účinně nečistoty, sůl a okraje způsobené vodou a stará se o jemnou péči vrchního materiálu.*



### SPECJALNY ŚRODEK PIORĄCY

SPECIÁLNÍ PRACÍ PROSTŘEDEK

01881

50 ml płynnego środka piorącego przeznaczonego do prania obuwia skórzanego  
50 ml tekutého speciálního pracího prostředku pro koženou obuv s možností praní

# PASEK NA PIĘTĘ BEZPIECZEŃSTWO

PATNÍ PÁSKY  
BEZPEČNOST



## PASEK NA PIĘTĘ DO PÓŹNIEJSZEGO ZAŁOŻENIA

PATNÍ PÁSKY PRO DODATEČNÉ  
UPEVNĚNÍ K OBUVI

### PASEK NA PIĘTĘ 0150

PATNÍ PÁSKY 0150

Możliwość przycięcia, odpowiednie do rozmiarów 3 - 12  
Možné pristřihnout, vhodné od vel. 3 - 12

#### 00150-900

czarne • skóra cielęca  
černé • telecí kůže

#### 00150-100

białe • skóra cielęca  
bílé • telecí kůže

#### 00150-300

niebieskie • skóra cielęca  
modré • telecí kůže



### PASEK NA PIĘTĘ 0151

PATNÍ PÁSKY 0151

Przeszyte wyściółką, dostępne w trzech różnych  
długościach. Możliwość dodatkowego zamocowania  
w wielu modelach. Prosimy zapytać w naszym dziale  
obsługi klienta.

Prošité s podšívku, proto ve třech různých délkách.  
Doplňková výbava pro čtyři modely. Kontaktujte náš  
zákaznický servis.

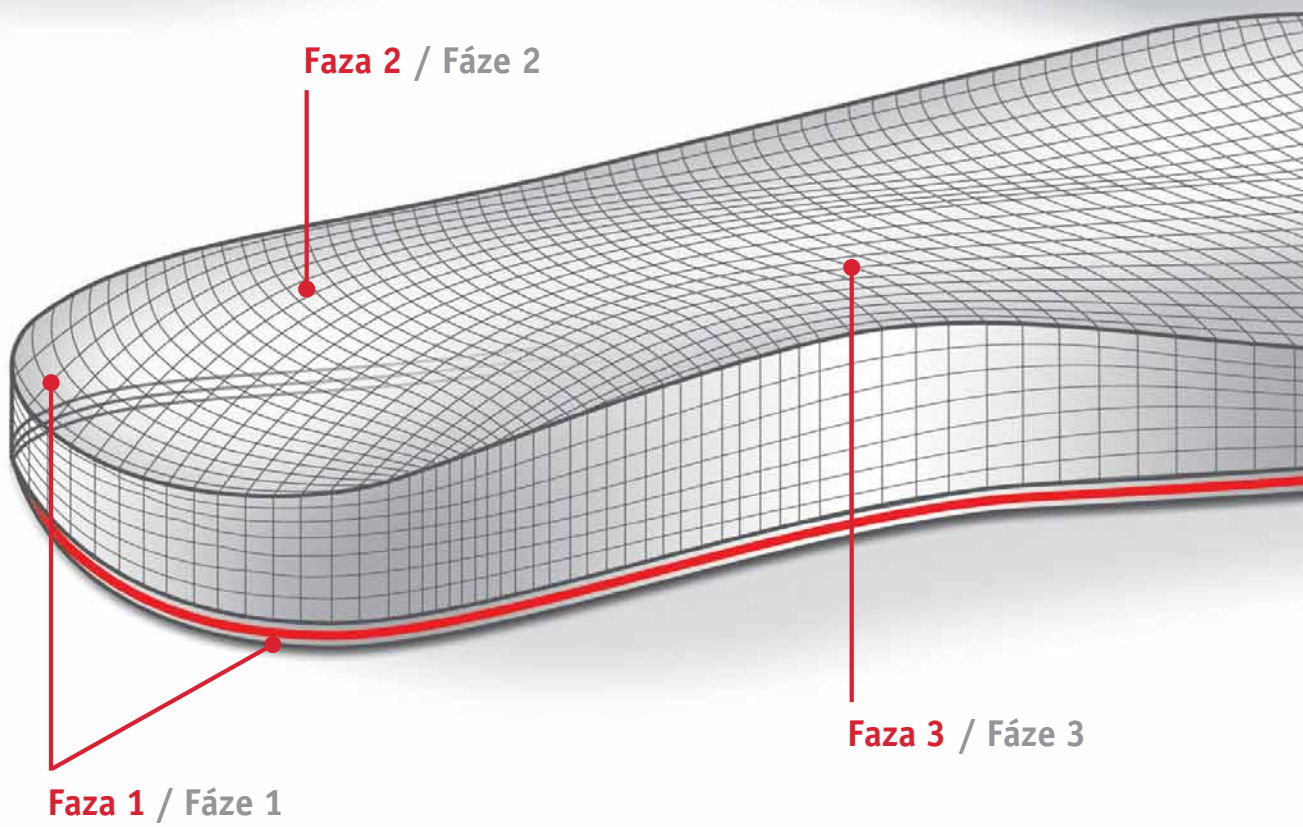
#### 00151-101

białe • skóra cielęca  
bílé • telecí kůže

#### 00151-901

czarne • skóra cielęca  
černé • telecí kůže

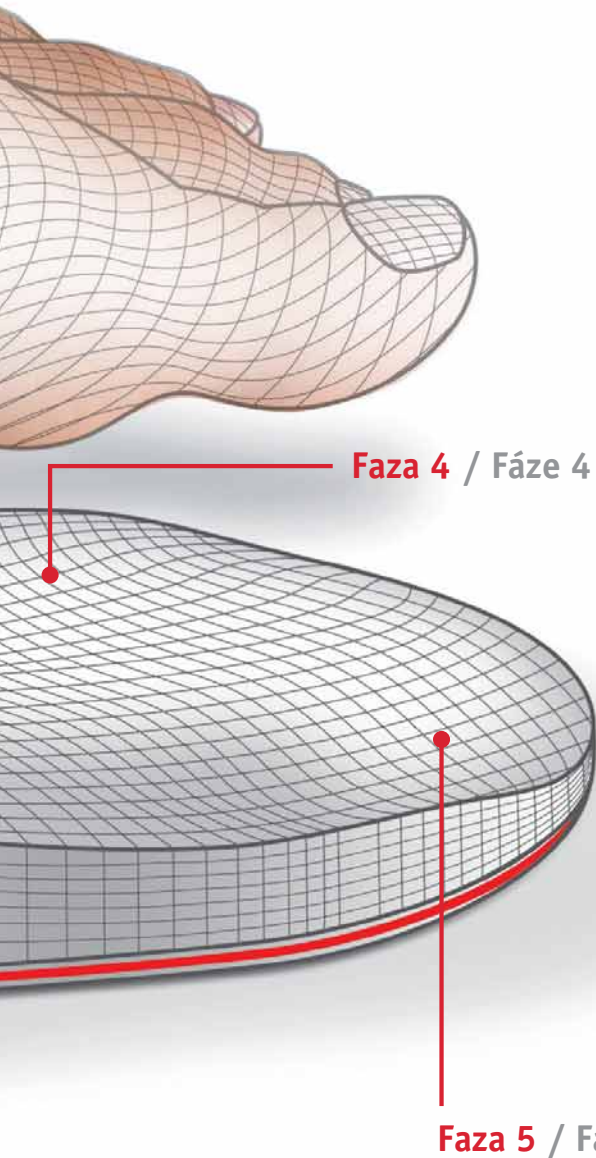
050 • rozm. 3 - 5 | 070 • rozm. 5,5 - 7 | 090 • rozm. 7,5 - 9  
050 • vel. 3 - 5 | 070 • vel. 5,5 - 7 | 090 • vel. 7,5 - 9





# ORYGINALNA 5-FAZOWA WKŁADKA BERKEMANN PRZYWRÓCENIE NATURALNEGO CHODU

ORIGINÁLNÍ 5FÁZOVÁ  
STÉLKA BERKEMANN  
PRO PŘIROZENOU CHŮZI



- 1 |** Pięta stawiana przy absorbowaniu energii nacisku  
*Odprużený nášlap paty*
- 2 |** Początek procesu przenoszenia ciężaru  
*Zahájení odvalování chodidla*
- 3 |** Podparcie łuku przyśrodkowego po wewnętrznej stronie stopy  
*Podepření podélné klenby na vnitřní straně chodidla*
- 4 |** Podparcie łuku poprzecznego  
*Opora příčné klenby*
- 5 |** Przeniesienie ciężaru na paluch  
*Odvalování chodidla přes palec*

USSKOMFORT  
IM WOHL IHRER FÜSSE

n.com

OES

5

FRÜHJAHR/SOMMER  
SPRING/SUMMER

VORORDER-PROGRAMM

PRE-ORDER PROGRAM

20

## IDEALNE UZUPEŁNIENIE

Jako uzupełnienie programu bestsellerów dostępne są następujące katalogi szczegółowe

**Modele wiosna/lato oraz jesień/zima na przyszły sezon** – Dwie kolekcje przedsprzedażowe w roku, w modnych wzorach, to idealne uzupełnienie podstawowych modeli z programu bestsellerów. **Produkty zapewniające komfort dla stóp** – Asortyment produktów, które zapobiegają zniekształceniom stóp lub je korygują, a także łagodzą dolegliwości spowodowane przez otarcia i nacisk. Dostępne przez cały rok na magazynie. **GloboConcept** – Oferta komfortowego obuwia specjalistycznego, zapewniającego więcej przestrzeni wewnątrz buta oraz w dużej mierze bezszwowe wykonanie. Dostępne przez cały rok na magazynie.





## IDEÁLNÍ DOPLŇKY

Pro doplnění programu bestsellerů a jako samostatné katalogy pro Vás k dostání

**Sezónní modely jaro/léto a podzim/zima pro předběžné objednání** – Dvě kolekce pro předběžné objednávky na rok s trendovými designy jako ideální doplněk k modelům Basic z programu bestsellerů. **Komfortní doplňky pro péči o nohy** – Sortiment výrobků určených k prevenci, resp. zlepšení nesprávného postavení nohou, ale i ke zmírnění potíží způsobených otlakou nebo odřeninami. Celoročně na skladě. **GloboConcept** – Program speciální pohodlné obuvi se zvýšeným vnitřním objemem a prakticky bezešvým zpracováním. Celoročně na skladě.



# OBJAŚNIENIE PIKTOGRAMÓW

## VYSVĚTLIVKY K PIKTOGRAMŮM



Miękko wyścielona wkładka  
*Měkce polstrovaná stélka*



Wymienna wkładka  
*Výměnná stélka*



Stretch  
*Streč*



ComfortKnit  
*ComfortKnit*



Filc  
*Filc*



Przystosowane do prania  
*Lze prát*



Funkcja chwytania palców  
*Funkce uchopení prstů*



Paski wymienne  
*Výměnné pásky*



Lekkie drewno topolowe  
*Lehké topolové dřevo*



Ukształtowana wkładka  
*Tvarovaná stélka*



Różne możliwości ustawień  
*Řada různých možností nastavení*



Ręcznie wykonane szwy  
*Ruční šev*



Wysokiej jakości szew  
*Kvalitní šev*



Antypoślizgowa podszwa  
*Protiskluzová podešev*



Czynne oddychanie skóry stóp  
*Prodyšné*



Wegańskie  
*Veganské*



Wkładka w podszwie amortyzująca uderzenia  
*Mezistélka absorbující nárazy*



Pochłaniacz wstrząsów  
*Absorbér nárazu*



Zapięcie na rzep  
*Zapínání na suchý zip*



Naturalna skóra  
*Pravá kůže*



Komfortowa wkładka  
*Pohodlná stélka*



Miękkie materiały  
*Měkké materiály*



Absorpcja wilgoci  
*Absorbují vlhkost*



Prawdziwe gwoździe  
*Pravé hřebíky*



Zatrzymuje przykre zapachy poprzez węgiel aktywny  
*Odstraňuje zápach díky aktivnímu uhlí*



Antybakteryjne poprzez jony srebra  
*Antibakteriální díky stříbrným iontům*



Możliwość dodatkowego zamocowania paska na piętę  
*Možnost dodatečného vybavení patními pásky*

# TABELA ROZMIARÓW

## VELIKOSTNÍ TABULKA

Pełna przejrzystość – w poniższej tabeli porównawczej podano międzynarodowe rozmiary obuwia. Rozmiar obuwia można ustalić w bardzo prosty sposób: Ustawić stopę na linijce lub taśmie mierniczej. Odczytać zmierzoną w ten sposób długość i sprawdzić w tabeli, który z rozmiarów obuwia odpowiada zmierzonej wartości.

*Vždy s přehledem – zde naleznete mezinárodní údaje o rozměrech bot v tabulkovém srovnání. Jak jednoduše zjistíte velikost bot: Přiložte chodidlo na pravítko nebo měřítko. Odečtete naměřenou délku a podívejte se do tabulky, která velikost bot odpovídá naměřené hodnotě.*

Długość stopy w mm	Numeracja angielska <small>(rozmiary katalogowe)</small>	Sztych francuski <small>(numeracja niemiecka)</small>	Numeracja amerykańska	
	<i>Anglické velikosti</i> <small>(katalogové velikosti)</small>	<i>Franc. velikosti</i> <small>(německé velikosti)</small>	<i>Americké velikosti</i>	
<i>Délka chodidla v mm</i>			Damskie	Męskie
			<i>Dámské</i>	<i>Pánské</i>
205	0	32	2	
209	0,5	32,5	2,5	
213	1	33	3	
218	1,5	33,5	3,5	
222	2	34	4	
226	2,5	34 2/3	4,5	
230	3	35,5	5	
234	3,5	36 1/3	5,5	
238	4	37	6	
242	4,5	37,5	6,5	
247	5	38	7	
252	5,5	38 2/3	7,5	6
256	6	39,5	8	6,5
260	6,5	40	8,5	7
265	7	40 2/3	9	7,5
269	7,5	41,5	9,5	8
273	8	42	10	8,5
277	8,5	42 2/3	10,5	9
280	9	43 1/3		9,5
284	9,5	44		10
289	10	44,5		10,5
292	10,5	45 1/3		11
295	11	46		11,5
299	11,5	46,5		12
304	12	47		12,5
309	12,5	47 2/3		13
313	13	48,5		13,5
317	13,5	49		14

2020  
2021

# BESTSELLER

OFERTA CAŁOROCZNA  
CELOROČNÍ PROGRAM

[www.berkemann.com](http://www.berkemann.com)

COMFORT SHOES  
since  
1885



Fotografie: Corinna Kern / Berkemann GmbH & Co. KG

Państwa specjalistyczny sklep Berkemann  
*Váš specializovaný Berkemann obchod*

**Berkemann GmbH & Co. KG**  
Albin-May-Str. 3  
D-07937 Zeulenroda

**Service international**

Phone: 0049 (0) 3 66 28 / 66 58 - 30  
Fax: 0049 (0) 3 66 28 / 66 58 - 18  
E-mail: [info@berkemann.com](mailto:info@berkemann.com)



PL | CZ

 berkemann

50099013000000